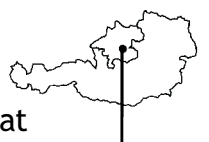


Betriebsanleitung

Maschinentyp

GTWF 54G

Seriennr.:



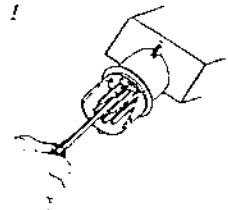
BETRIEBS- und WARTUNGSANLEITUNG TAUCHRÜHRWERK GTWF 36/54G



1. **Elektroanschluß** (alle Installationsarbeiten dürfen nur von Elektrofachkraft durchgeführt werden).
 - 1.0. **Achtung:** N-Leiter muß bis zum Schalter geführt sein.
 - 1.1. Fehlerstromschutzschaltung mit einem Nennfehlerstrom von max. 30 mA ist seitens des Betreibers zusätzlich zur vorgeschriebenen Absicherung vorzusehen. Bei 4-adriger Zuleitung zur Wandsteckdose ist der vorgeschriebene FI bauseits in dieser Zuleitung vorzusehen. Die weiterführende Leitung zum GTWS ist dann eine 5-adrige Gummischlauchleitung entsprechend 07RN.
 - 1.2. Spannungsverhältnisse nach Angabe Leistungsschild prüfen.
 - 1.3. In den Rührwerksantrieb sind Thermokontakte zur Temperaturüberwachung eingebaut. Beim Ansprechen kann erst nach dem Abkühlen des Motors wieder eingeschaltet werden.
 - 1.4. **Elektronische Dichtungskontrolle.** Im Ölraum ist ein Sensor montiert, der über die Meldeleuchte (am Schalter oder in der Steuerung) eingedrungene Flüssigkeit meldet (ohne Abschaltung).

Bei **Meldung:** Ölwechsel gemäß 3.3 vornehmen. Durch Lösen der Verschlußschraube (3) Gleitringdichtung kontrollieren. Bei erneutem Aufleuchten Gleitringdichtung auswechseln! Wird statt des angeschlossenen Schalters eine Steuerung, z.B. zum selbsttätigen, periodischen Einschalten vorgesehen, muß der Anschluß des Antriebes und der Kontrolleinrichtung genau nach Schaltplan erfolgen.
2. **Inbetriebnahme**
 - 2.0. **Achtung !** Rührwerk darf nur bei einwandfrei befestigtem Klemmbalken betrieben werden.
 - 2.1. Sind keine Hindernisse im Behälter, kann Rührwerk auch nirgends anschlagen ?
 - 2.2. Dreht Rührwerk auch durch ? (Zweiphasenlauf, Blockierung). Sofort ausschalten und nicht warten, bis Thermokontakte den Schutzschalter auslösen !
 - 2.3. Drehrichtung "**Schub**" wählen.

Der Stecker am Geräteschalter hat einen Phasenwender. Bei falscher Drehrichtung mit Schraubendreher in den Schlitz des Steckers drücken und Kontakte um 180° verdrehen, bis der Phasenwender wieder einrastet.
 - 2.4. Vorsicht beim Rühren. Insbesondere bei Schweinegülle werden giftige Gase frei. Ausläufe aus den Stallungen sind zu schließen. Rauchen und der Umgang mit offenem Licht an der Grubenöffnung sind verboten.
 - 2.5. Elektrokabel muß immer auf ganz leichtem Zug gehalten und gesichert werden. Unachtsames Verändern der Rührwerkshöhe ohne Kabelnachführung bringt erhebliche Reparaturkosten - jede Gewährleistung ausgeschlossen !
 - 2.6. **Achtung !** Das Drahtseil muß immer gespannt sein. Bei losem Seil könnte das Gerät schlagartig ins Seil stürzen - Seilbeschädigung oder sogar Seilbruch wäre möglich. Verlängerungsschiene bei losem Drahtseil nicht berühren: Quetschgefahr.



VAKUTEC
GULLETECHNIK GmbH Tel. 07587/7770-0
4552 WARTBERG Fax 07587/750227

2.03.93 *Ammerös*

MT 12190

BL 1.
von
3BL

- 2.7. *Rührwerk nicht halb eingetaucht betreiben. Schwingungen auf Gerät sind zu groß.*
- 2.8. *Verdrehsicherung während des Betriebes und Transport einrasten.*
- 2.9. *Mit dem Verstellhebel wird die gewünschte Rührwerksposition eingestellt, arretiert und mit Bolzen und Federstecker gesichert.*
- 2.10. *Es dürfen max. 4 Verlängerungsschienen à 1,1 m verwendet werden; die Verlängerungen werden mit der jeweiligen Zylinderschraube (am runden Einsteckteil) gegen unbeabsichtigtes Herausziehen gesichert; der Kopf dieser Zylinderschraube in der großen Bohrung des Vierkantrohres bewirkt dies. In die jeweils letzte Verlängerung wird am Ende eine Schraube als Sicherung gegen Durchrutschen durchgesteckt und mit Mutter gesichert.*
- 2.11. *Nach dem Ablassen des Gerätes durch die Grubenöffnung, muß das Fahrgestell gegen Kippen oder Rutschen mit dem Klemmbalken gesichert werden. Hakenschraube fest anziehen und regelmäßig kontrollieren.*
- 2.12. *Aus Platzgründen hat das Rührwerk keinen Propellerschutz; deshalb vor der Inbetriebnahme kontrollieren bis in welcher Tiefe und welchem Schwenkwinkel gerührt werden kann, ohne daß der Propeller anschlägt (bitte berücksichtigen, daß sich das Rührwerk beim Betrieb etwas entgegen der Schubrichtung bewegt).*

3. *Wartung*

- 3.1. *Eine Reinigung des Gerätes nach jedem Einsatz kommt der Lebensdauer zu Gute.*
- 3.2. *Drahtseil prüfen - bei Verschleiß sofort erneuern !*

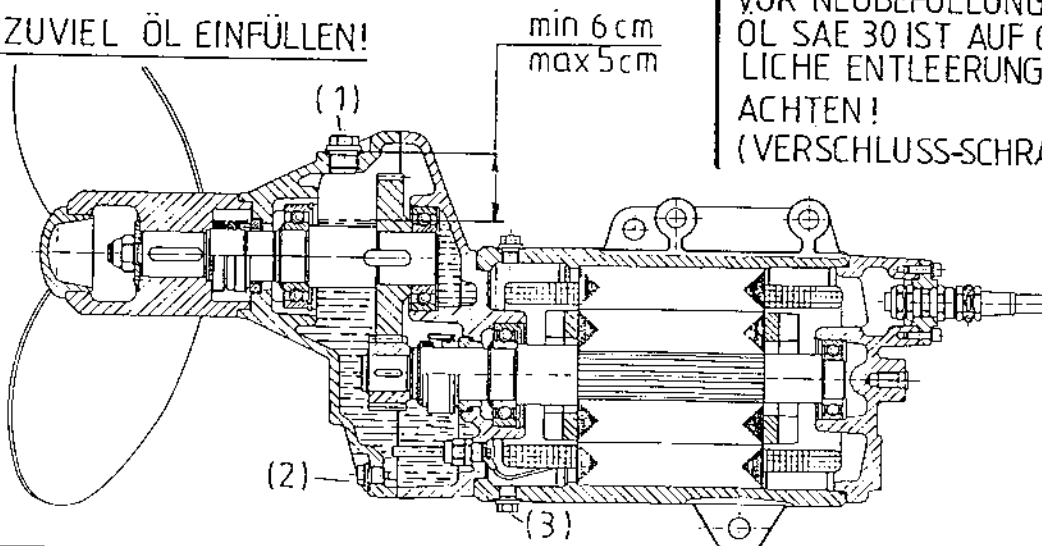
3.3. *Wartung des Rührwerks*

Der vorgeschriebene Ölstand ist regelmäßig alle 6 Monate, spätestens jedoch nach 500 Betriebsstunden durch Lösen der roten Verschlussschraube (1) zu kontrollieren - erforderlichenfalls ist Getriebeöl SAE 30 nachzufüllen. Das Luftpolster über dem Öl sorgt für den Druckausgleich. Eine Überfüllung ist zu vermeiden. Durch Lösen der Verschlussschraube (3) muß gleichzeitig die untere Gleitringdichtung geprüft werden. Bei defekter Dichtung läuft Flüssigkeit aus, die bereits in den Motorraum eingedrungen ist: geringe Leckölmengen der Gleitringdichtung dürfen vorhanden sein.

Rührwerk sofort von Fachbetrieb überprüfen lassen!

Ein Ölwechsel sollte nach jeweils 2 Jahren oder bei längerer täglichen Laufdauer nach 1000 Betriebsstunden erfolgen.

NICHT ZUVIEL ÖL EINFÜLLEN!



**VOR NEUBEFÜLLUNG MIT 2,0L
ÖL SAE 30 IST AUF GRÜN-
DLICHE ENTLERUNG ZU
ACHTEN!
(VERSCHLUSS-SCHRAUBE (2))**

3.4. Alle Bauteile müssen mindestens einmal jährlich auf Korrosion und sonstigen Verschleiß überprüft, alle Schraubverbindungen kontrolliert werden; defekte oder verschlissene Teile rechtzeitig ersetzen.

3.5. Elektrokabel gelegentlich überprüfen, da eine beschädigte Kabelummantelung zu Feuchtigkeit im Motor führen kann.

4. Achtung:

Bindegarne führen zu Störungen - sie wickeln sich um den Flügel und führen zu extremen Schwingungen, sie können die Dichtung zerstören.

Bitte beachten Sie in Ihrem eigenen Interesse die evtl. Nachteile die Ihnen entstehen können, wenn Sie diese Garne dem GÜllekreislauf zuführen!
Bei stark unruhigem Lauf Rührflügel unbedingt säubern!

5. Sicherheitshinweise

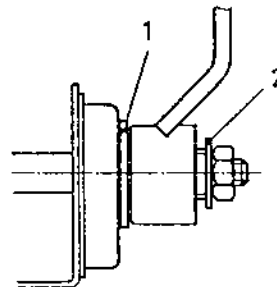
5.1. Seilwinde

Seilwinde und Drahtseil sind entsprechend den Einsatzbedingungen, mindestens jedoch einmal jährlich zu überprüfen.

Die Lagerbuchsen der Antriebswelle und die Trommelnabe sind regelmäßig einzuölen, der Zahnkranz ist einzufetten.

Der Bremsmechanismus selbst darf nicht geschmiert werden !

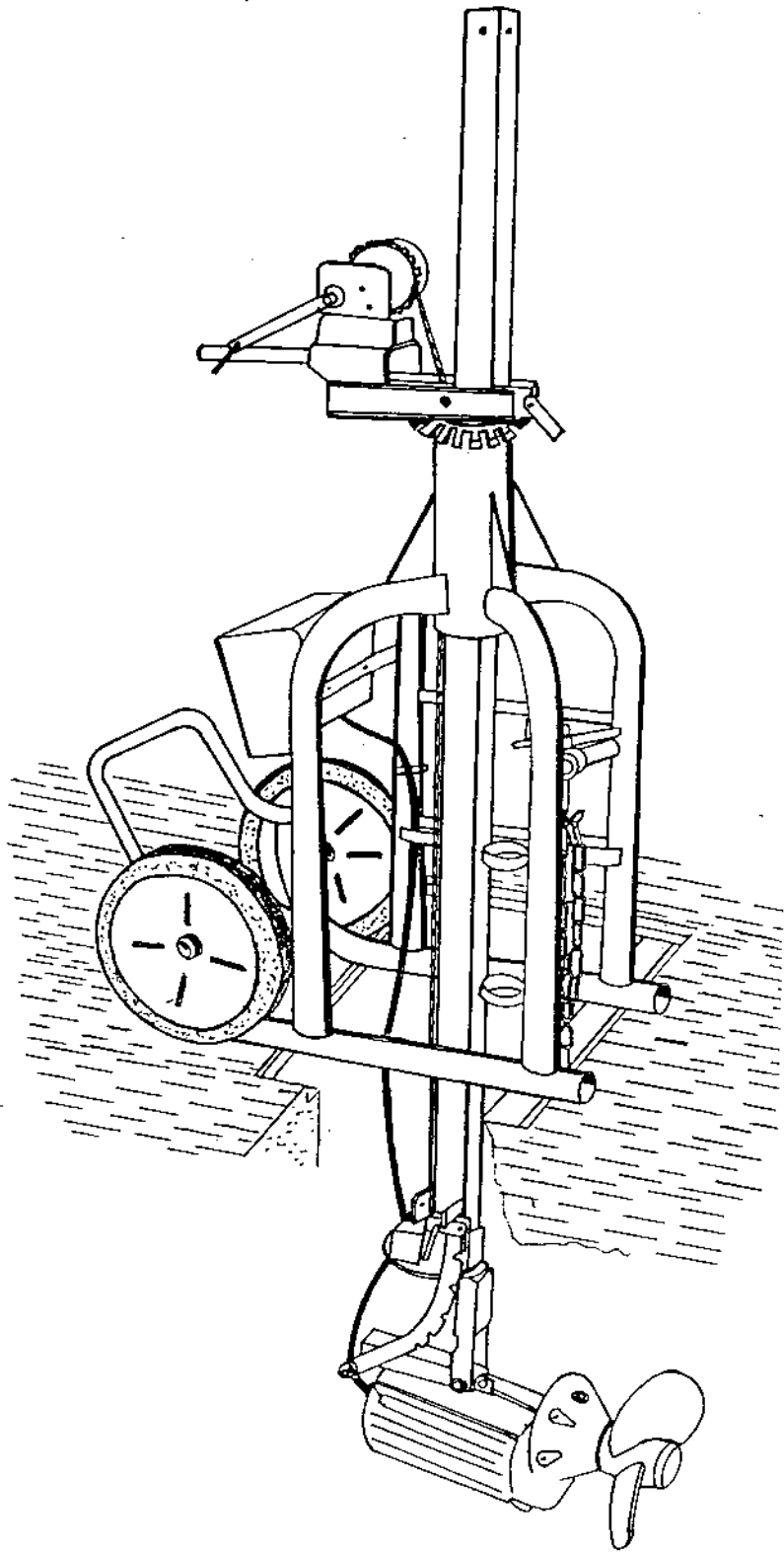
Achtung ! Die Handkurbel muß zwischen der Brems-scheibe (1) und der Scheibe (2) beweglich sein und darf keinesfalls fest-sitzen.



Die einschlägigen Vorschriften der zuständigen Berufsgenossenschaften sind einzuhalten !

6. Achtung!

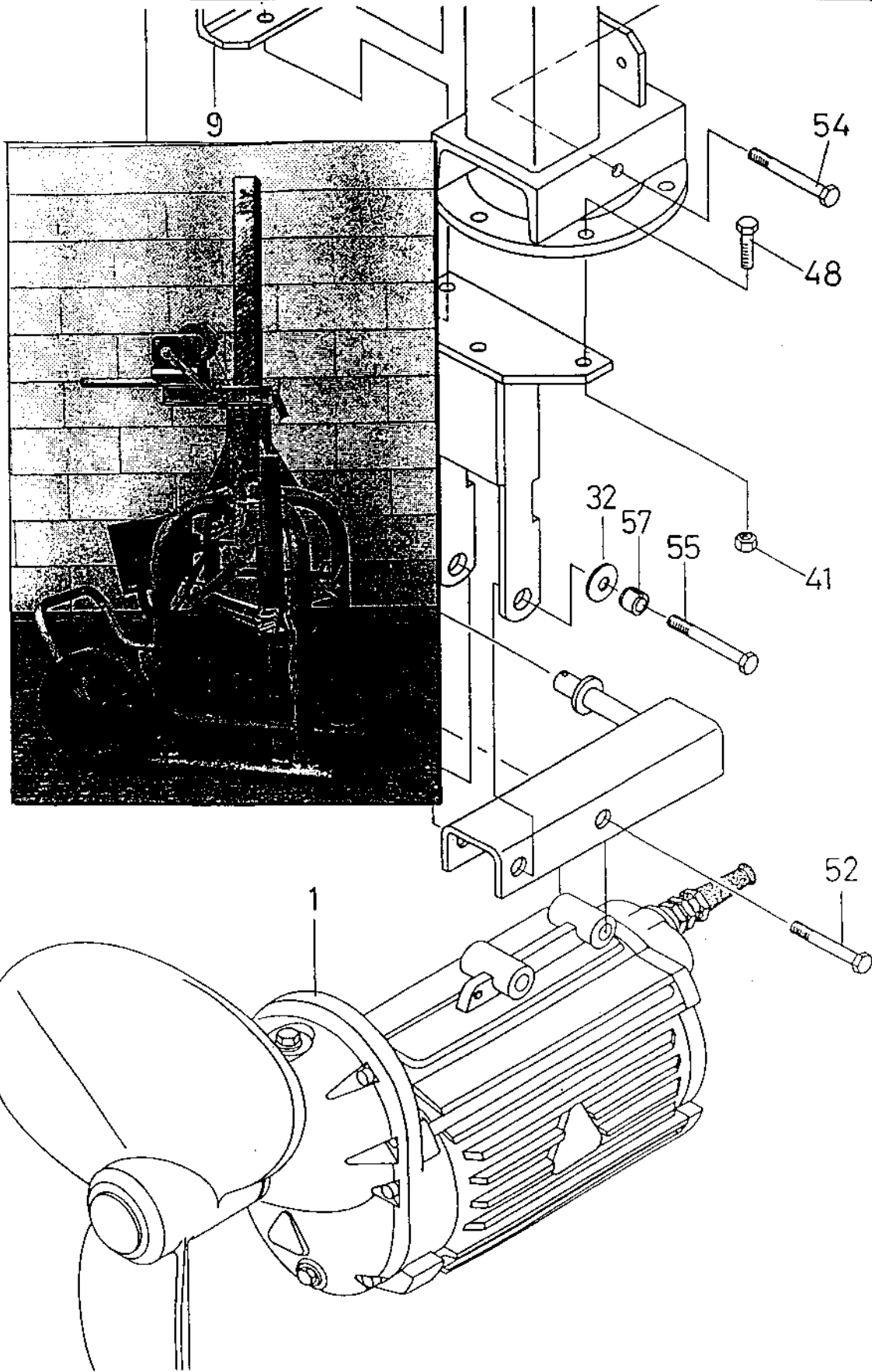
Geräteschalter rastet nur in Stellung 1 ein bei einwandfreier 5-adriger Zuleitung. Beim Ansprechen des Thermoüberwachungsschalters und bei zu geringer Spannung geht die Schaltstellung automatisch auf die 0-Stellung.



ERSATZTEILLISTE

Gülle-Tauchrührwerk, fahrbar, Type GTWF 54 G

Vakutec
GULLE-TECHNIK



Vakutec
GULLE-TECHNIK

VAKUTEC
GULLETECHNIK GmbH
43552 WARTBERG

Tel: 07587/7770-0
Fax 07587/750227

10.02.95 RW

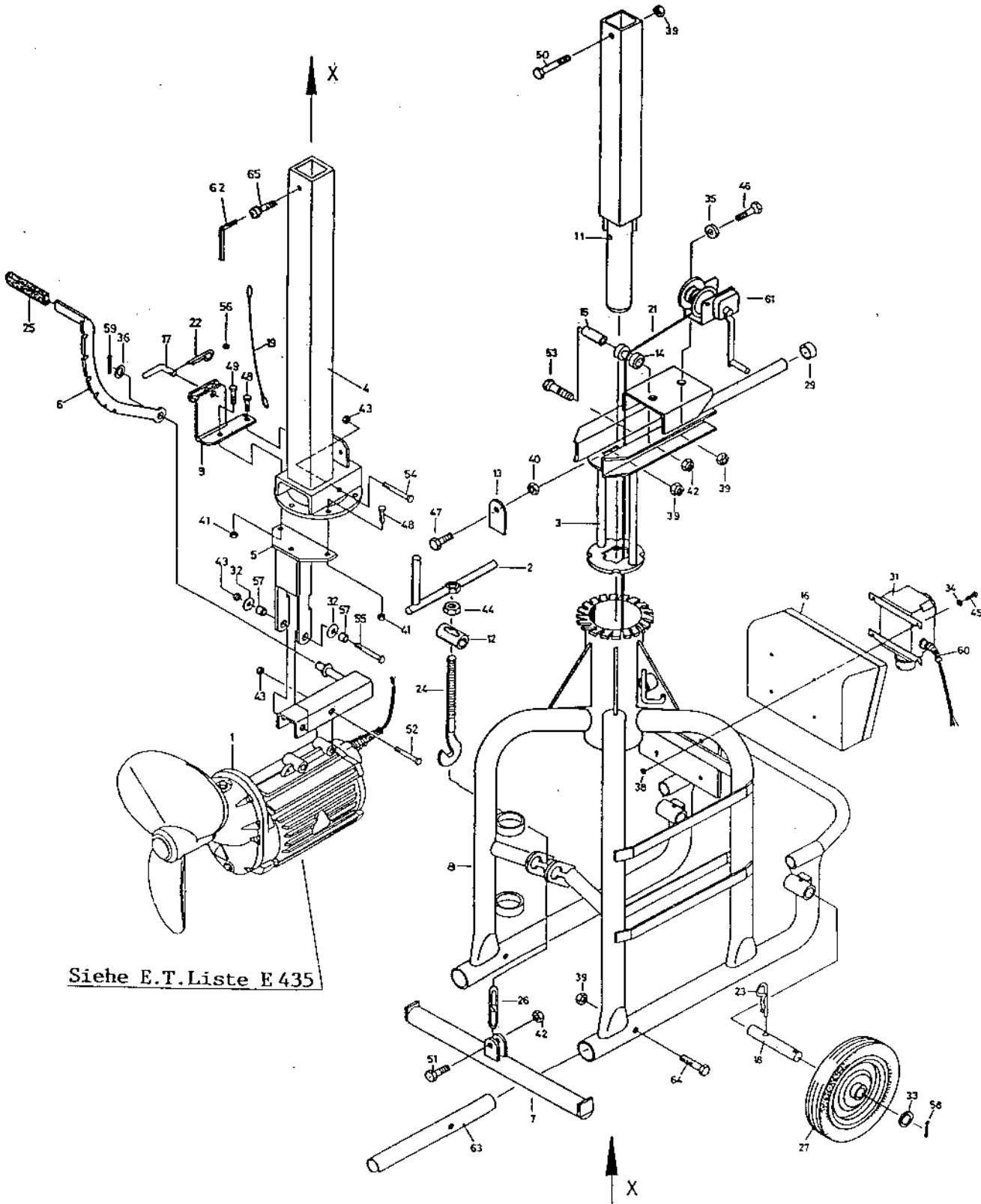
E 451

Blatt 1
von 4Bl

ERSATZTEILLISTE

Gülle-Tauchrührwerk, fahrbar, Type GTWF 54 G

Vakutec
GÜLLE-TECHNIK



Siehe E.T.Liste E 435

Im Zweifelsfall defekte Teile einsenden!

Vakutec
GÜLLE-TECHNIK

VAKUTEC
GÜLLETECHNIK GmbH
4552 WARTBERG

Tel: 07587/7770-0
Fax: 07587/750227

10.02.95 RW

E 451

Blatt 2
von 481

ERSATZTEILLISTE

Gülle-Tauchrührwerk, fahrbar, Type GTWF 54 G



Pos.	Benennung	Bestell-Nr.	St.
1	Gülle-Tauchrührv.Vorw. GTW 54G		1
2	Feststellhebel Schw. f-verz.	V77600	1
3	Führung Schw. f-verz.	V80264	1
4	Halterung Schw. f-verz.	V80259	1
5	Halterung Schw. f-verz.	V81471	1
6	Hebel Schw. f-verz.	V81472	1
7	Klembalken Schw. f-verz.	V74677	1
8	Rahmen Schw. f-verz.	V80271	1
9	Rastbock Schw. f-verz.	V81625	1
10	U-Stück Schw. f-verz.	V81473	1
11	Verlängerung siehe Preisliste		
12	Buchse f-verz.	V77599	1
13	Lasche f-verz.	V80258	1
14	Rolle	V79117	1
15	Rolle	V74343	2
16	Schutzhaube	V78971	1
17	Steckbolzen f-verz.	V81636	1
18	Welle	V80281	2
19	Anschlagseil	35466	1
20	Binder o.Abb.	31586	1
21	Drahtseil	34808	1
22	Federstecker	35477	1
23	Federstecker	31584	2
24	Haken	34334	1
25	Handgriff	32584	1
26	Kette	33588	1
27	Laufrad	27447	2
28	Leitungsklemme o.Abb.	34364	1
29	Rohrschutzkappe	27864	1
30	Schäkel o.Abb.	33731	1
31	Schalt-Kombination	M79312	1
32	Scheibe	35777	2
33	Scheibe	31038	4
34	Scheibe	30751	8
35	Scheibe	22325	2
36	Scheibe	31225	1
37	Schlauch o.Abb. 0,50 m	33590	1
38	Sechskantmutter	34192	4
39	Sechskantmutter	27249	4
40	Sechskantmutter	29523	1
41	Sechskantmutter	34098	4
42	Sechskantmutter	29406	2
43	Sechskantmutter	34110	3
44	Sechskantmutter	30949	1
45	Sechskantschraube	30777	4
46	Sechskantschraube	29138	2
47	Sechskantschraube	30476	1
48	Sechskantschraube	35498	3
49	Sechskantschraube	32376	1
50	Sechskantschraube	30420	1
51	Sechskantschraube	23623	1
52	Sechskantschraube	35505	1
53	Sechskantschraube	31052	1
54	Sechskantschraube	35075	1
55	Sechskantschraube	35890	1
56	Sicherungsring	28071	1
57	Spannstift	33027	2
58	Splint	10190	2
59	Splint	34517	1
60	Verschraubung	35923	1
61	Wandwinde	35825	1
62	Winkelschraubendreher	35524	1
63	Steckrohr kpl. siehe Preisliste		
64	Sechskantschraube	33823	1
65	Zylinderschraube	30063	1



VAKUTEC
GÜLLETECHNIK GmbH Tel. 07587/7770-0
4552 WARTBERG Fax. 07587/750227

10.02.95 RW

E 451

Blatt 3
von 481

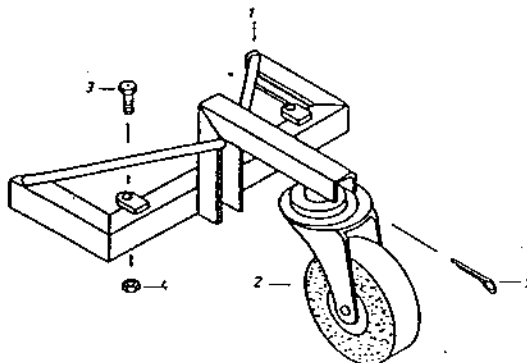
ERSATZTEILLISTE

Gülle-Tauchrührwerk, fahrbar, Type GTWF 54 G

Vakutec
GÜLLE-TECHNIK

LENKBOCK kp1.

Pos.	Benennung	Bestell-Nr.	St.
1	Radhalter Schw.	v80354	1
2	Apparaterolle 260/85	35497	1
3	Sechskantschraube	33823	2
4	Sechskantmutter	27249	2
5	Splint	10190	1



Bei Bestellung von Ersatzteilen ist anzugeben:

1. Maschinentyp sowie Nummer und Motornummer.
2. Stückzahl, Bestellmenge und Bezeichnung der gewünschten Teile. Die Bestellnummer ist für uns verbindlich. Stimmt die Bezeichnung nicht mit der Bestellnummer überein, so wird das Teil, das der Bestellnummer entspricht, geliefert.

Die Bildnummer dient lediglich der raschen Auffindung des Teiles und kann nicht als Bestellnummer verwendet werden.

In Zweifelsfällen defekte Musterteile einsenden.

3. Versandart:

Post, Eilpost, Expres, Frachtgut usw.

Wird keine Versandart vorgeschrieben, so wird die billigste Beförderungsart gewählt.

4. Versandanschrift und Bahnstation.

5. Genaue Absender-Angabe (vollständige Anschrift mit Postleitzahl)

Genaue Angaben vermeiden Falschlieferungen und Irdläufer!!!

Bei Garantiefällen defektes Teil einsenden!

Garantie erstreckt sich nur auf Ersatz von Teilen, nicht auf Arbeitslohn, Frachten oder sonstige Auslagen.

Neue Ersatzteile werden nur bei vorheriger Zustimmung durch uns zur Gutschrift zurückgenommen. Für die Wiedereinlagerung müssen wir uns die Kürzung eines angemessenen Unkostenbetrages vorbehalten.

Im übrigen gelten unsere bekannten Lieferungs- und Zahlungsbedingungen.

04.95 25/2

Vakutec
GÜLLE-TECHNIK

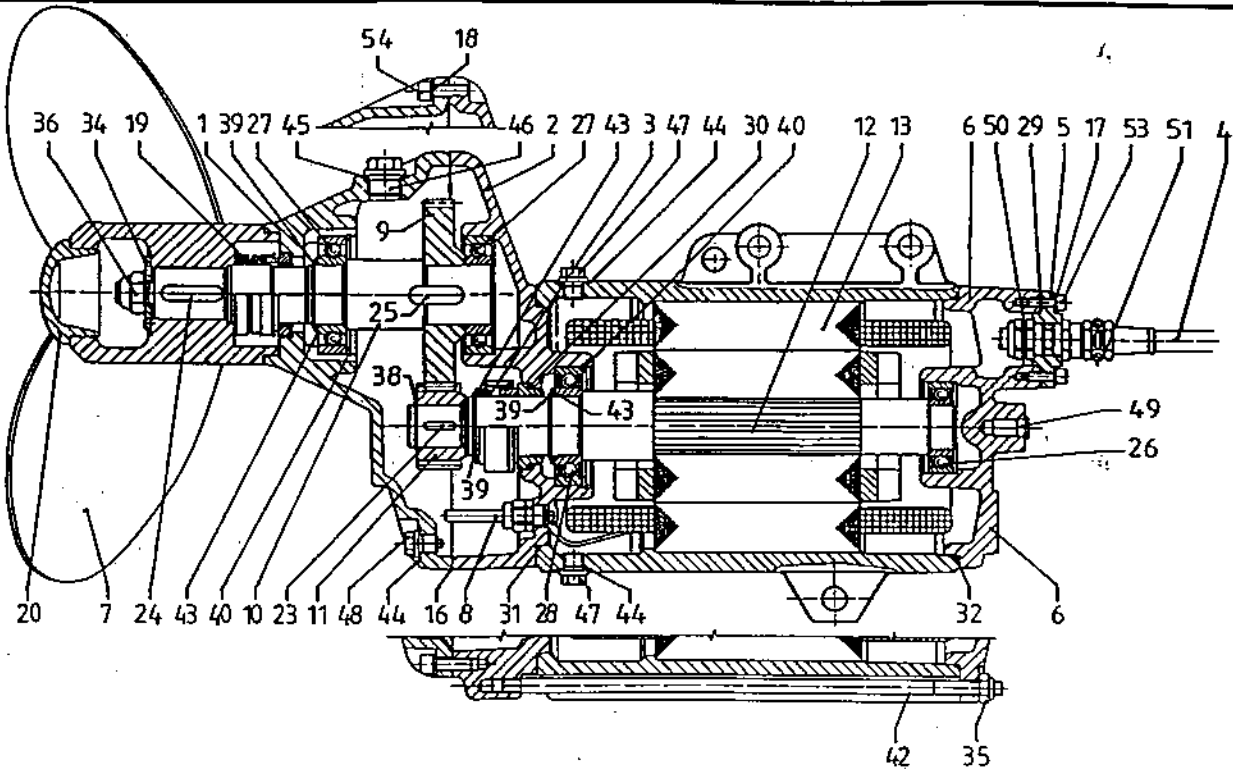
VAKUTEC
GÜLLETECHNIK GmbH
4552 WARTBERG
Tel: 07587/7770-0
Fax: 07587/750227

10.02.95 RW

E 451

Blatt 4
von 481

ERSATZTEILLISTE Tauchrührwerk GTW 36G / 54G



Pos.	Benennung	Bestell Nr.	St.	Pos.	Benennung	Bestell Nr.	St.
1	Deckel	V81216	1	27	Ril-Kugellager	10634	2
2	Getriebeflansch	V81215	1	28	Ril-Kugellager	35815	1
3	Gleitringdichtung Kpl.	W66169	1	29	Rundschnurring	28343	1
4	Gummikabel Kpl. 8m. best aus Pos. 5+29+50+51	M79747	1	30	Rundschnurring	34020	1
5	Klemmkastendeckel	M66574	1	31	Rundschnurring	29382	1
6	Lagerflansch B-Seite	V80495	1	32	Rundschnurring	34557	1
7	Propeller GTW 36G Schw. Propeller GTW 54G	V81396 V81214	1 1	33	Scheibe o. Abb.	27027	1
8	Sonde Kpl.	V81618	1	34	Scheibe	31155	1
9	Stirnzahnrad	V81218	1	35	Sechskantmutter	34098	4
10	Welle	V81217	1	36	Sechskantmutter	33548	1
11	Zahnrad	K67116	1	37			
12	Rotor Kpl.	M81211	1	38	Sicherungsring	29218	1
13	Stator m. Wickl. GTW 36G Stator m. Wickl. GTW 54G	M81347 M81251	1 1	39	Sicherungsring	21751	3
14				40	Sicherungsring	25147	2
15	Binder o. Abb.	30275	4	41	Spannstift	35848	2
16	Dichtung	35758	1	42	Stiftschraube	33375	4
17	Federring	33368	4	43	Stützscheibe	30596	3
18	Federring	35255	6	44	Usitring	24865	3
19	Gleitringdichtung Kpl.	35770	1	45	Usitring	28300	1
20	Haube	33022	1	46	Verschlußschraube	28298	1
21				47	Verschlußschraube	10118	2
22				48	Verschlußschraube	34556	1
23	Passfeder	13032	1	49	Verschlußstopfen	30283	1
24	Passfeder	28980	1	50	Verschraubung	36098	1
25	Passfeder	29036	1	51	Verschraubung	36097	1
26	Ril-Kugellager	28286	1	52	Zylinderschraube o. Abb.	28889	1
				53	Zylinderschraube	35424	4
				54	Zylinderschraube	35847	6

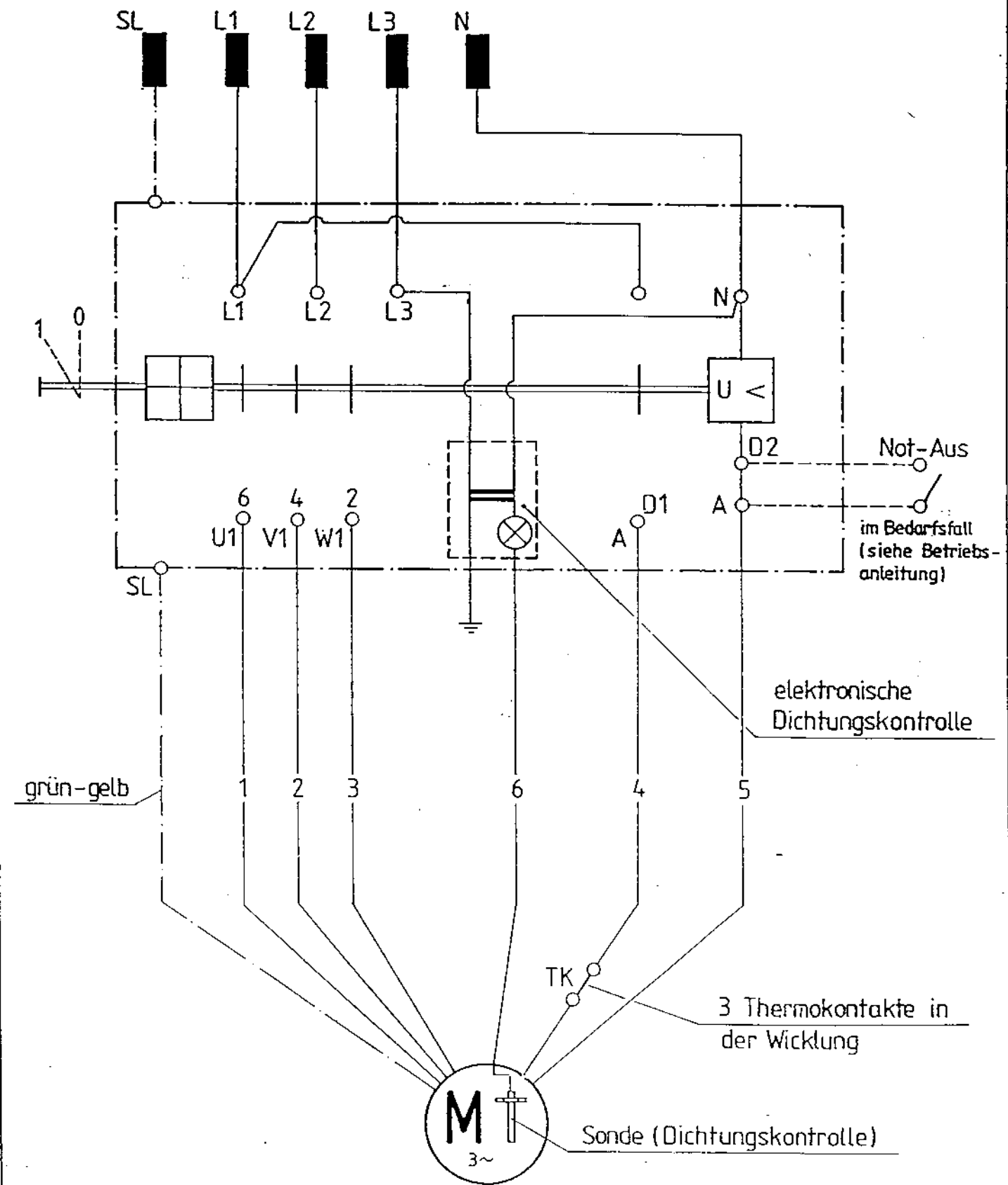


VAKUTEC
GÜLLETECHNIK GmbH
4552 WARTBERG
Tel.: 07587/7770-0
Fax: 07587/750227

30.11.92. *Luers* lu.
E 435a
Bl. 1 von 18L

Schaltbild

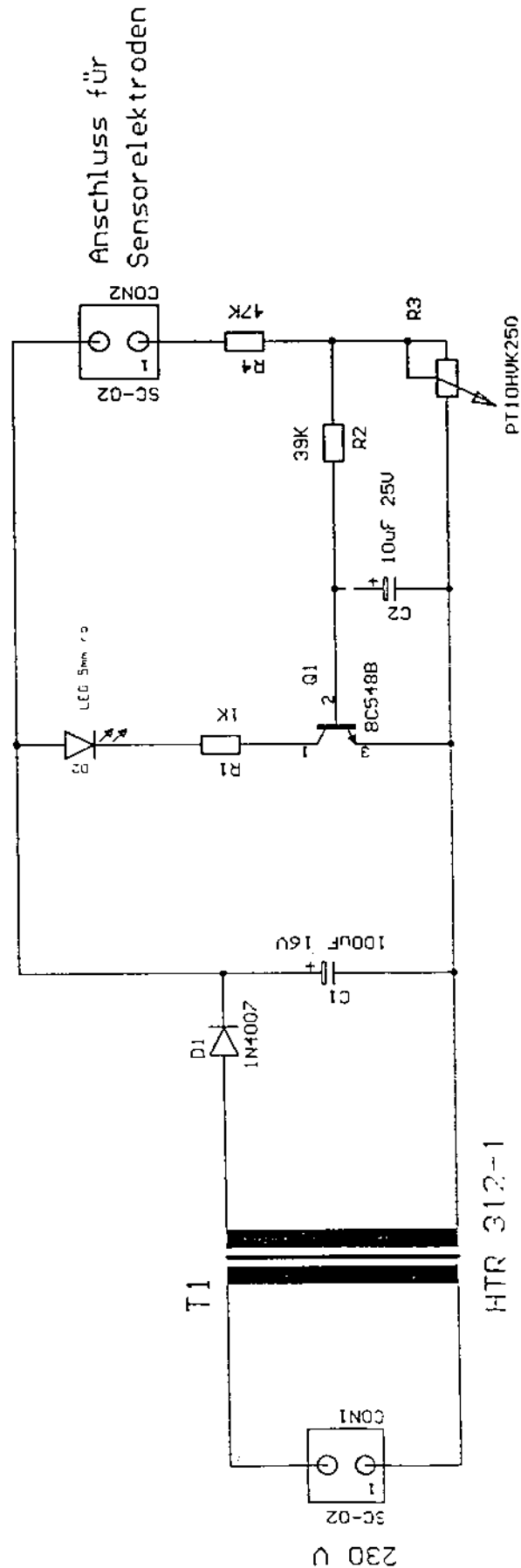
für GTWS (I) 36/44/54/36G/54G
 GTWF 36/36G/54G, AT(F) 44F/54F



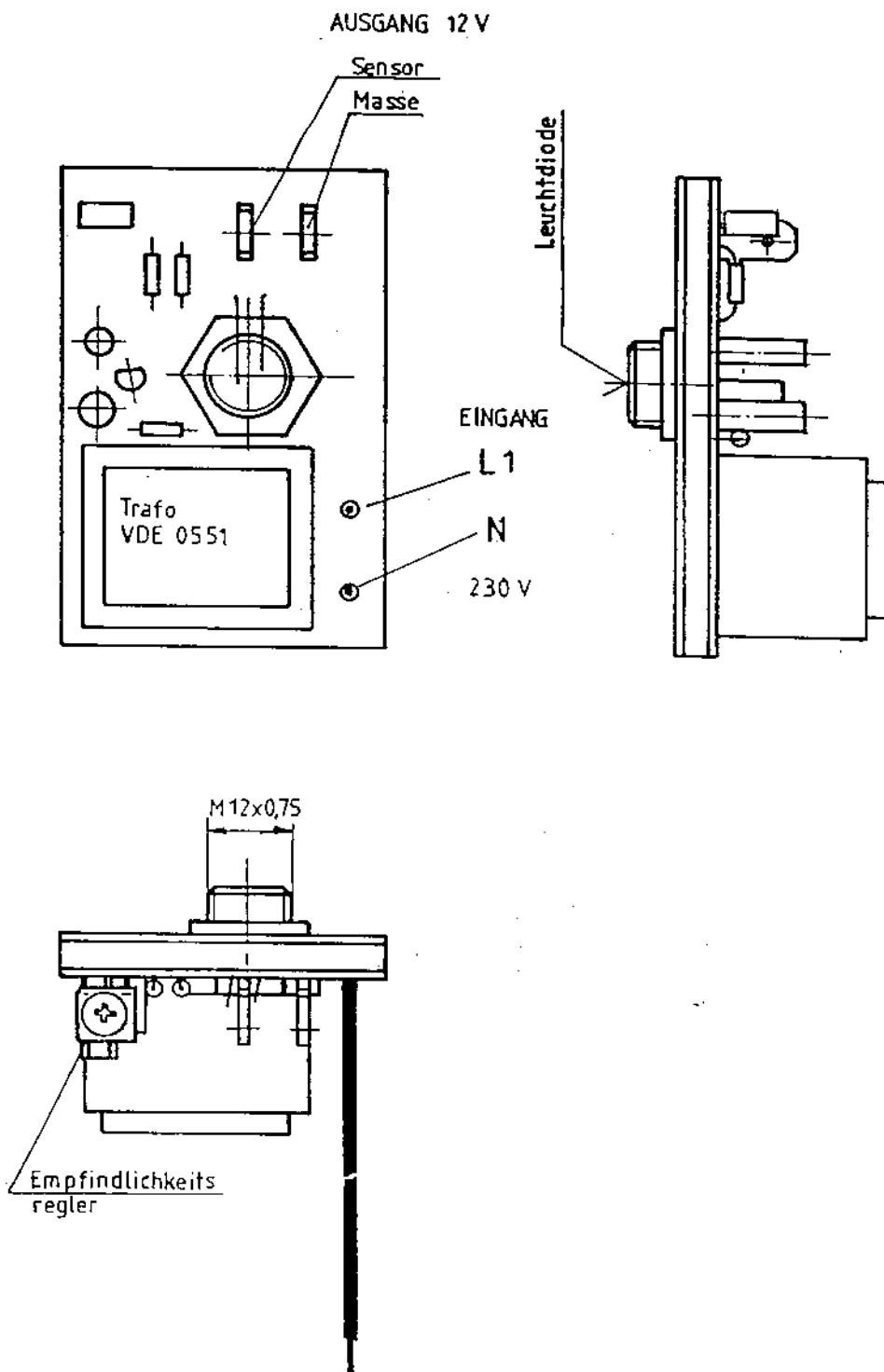
VAKUTEC
 GÜLLETECHNIK GmbH
 4552 WARTBERG
 Tel: 07587/7770-0
 Fax: 07587/750227

20.06.88 *Dom K*
 MT 12 021b

Schaltplan für elektronische Dichtungskontrolle



Schaltplan für elektronische Dichtungskontrolle



Bei Bestellung von Ersatzteilen ist anzugeben:

1. Maschinentyp sowie Nummer (Seriennr., Motornr., Kompressor nr., Baujahr, etc.....)
2. Stückzahl, Bestellmenge und Bezeichnung der gewünschten Teile. Die Bestellnummer (Artikelnummer) ist für uns verbindlich. Stimmt die Bezeichnung nicht mit der Bestellnummer überein, so wird das Teil, das der Bestellnummer entspricht, geliefert. Die Bildnummer dient lediglich der raschen Auffindung des Teiles und kann nicht als Bestellnummer verwendet werden. (Im Zweifelsfalle defektes Musterteil einsenden.)
3. Versandart: Post, Eilpost, Paketdienst, Frachtgut, usw.....
Wird keine Versandart vorgeschrieben, so wird die billigste Beförderungsart gewählt.
4. Verandanschrift und Bahnstation (Bahnlieferung)
5. Genaue Absender-Angaben (vollständige Anschrift mit Postleitzahl)

Genaue Angaben vermeiden Falschlieferungen und Irrläufer!!!

Bei Garantiefällen defektes Teil einsenden!

Garantie erstreckt sich nur auf Ersatz von Teilen, nicht auf Arbeitslohn, Frachten oder sonstige Auslagen.

Neue Ersatzteile werden nur bei vorheriger Zustimmung durch uns zur Gutschrift zurückgenommen. Für die Wiedereinlagerung müssen wir uns die Kürzung eines angemessenen Unkostenbeitrages vorbehalten.

Im übrigen gelten unsere bekannten Liefer- und Zahlungsbedingungen.

Konformitätserklärung



entsprechend der EG-Richtlinie 89/392/EWG
in der geltenden Fassung

Name und Anschrift des Herstellers **VAKUTEC Gülletechnik GmbH**
Auern 22
A - 4552 Wartberg

erklärt, daß die Produkte: **Rührwerk**

Produktname: **FS,GTW,GTWF,GTWS,GTWSI,ZP,**
ZQU,ZQUE,ZPH,HP

Modellnummern: **ab Baujahr 1992**
Produktoptionen **ab Motornummer 920001**

mit den folgenden Normen übereinstimmt: **EN 292 - 1**
EN 292 - 2
EN 707

Gemäß den Bestimmungen der Richtlinie: Maschinen - Sicherheitsverordnung
MSV, BGBl. Nr. 306/1994, und der durch sie umgesetzten Maschinenrichtlinie
89/392/EWG in der geltenden Fassung.

Angewendete nationale technische Spezifikationen:

Wartberg, den 2. März 1999

Walter Stockinger
Gewerberechtigter Geschäftsführer

