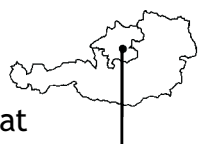
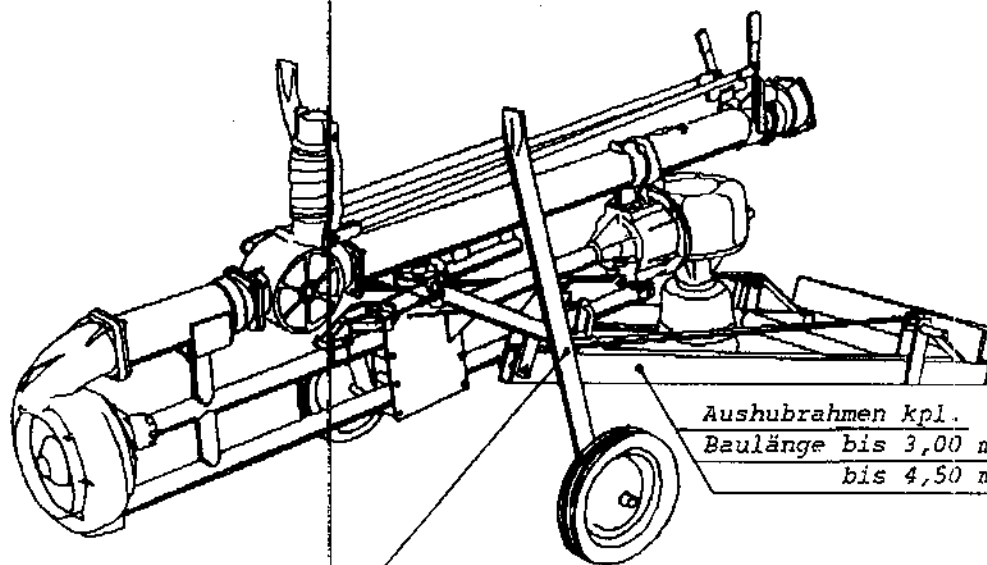


Montageanleitung für Hubgestell

VMU, VGU

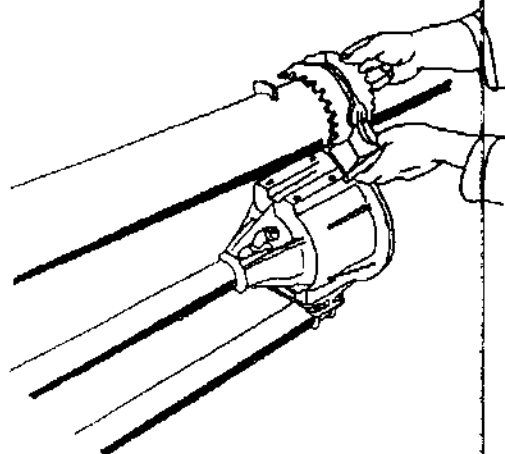


MONTAGEANLEITUNG
 Hubgestell kpl. mit Aushubrahmen

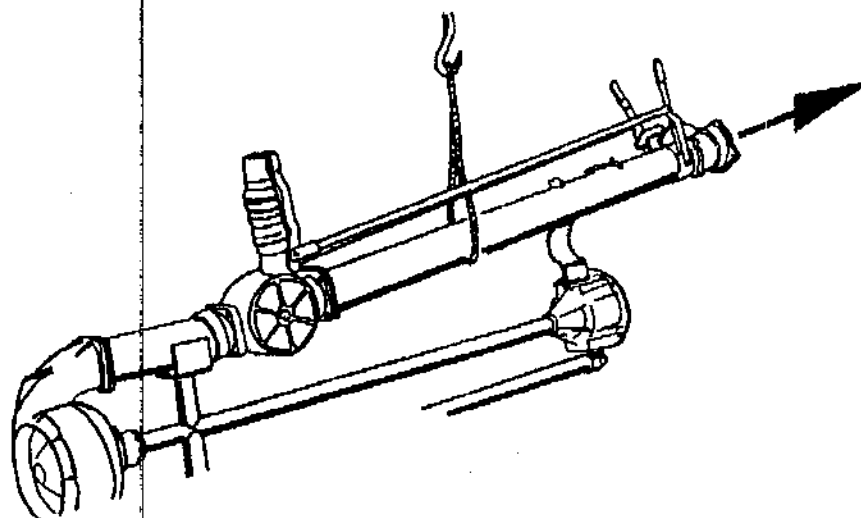


Aushubrahmen kpl.
 Baulänge bis 3,00 m V 72 925
 bis 4,50 m V 72 926

Hubgestell V 80701



① Rohrhalter demontieren



② Steigleitung einschl. Rührschieber entfernen

Bl.1v.4Bl.

27.08.07 *Handwritten signature*

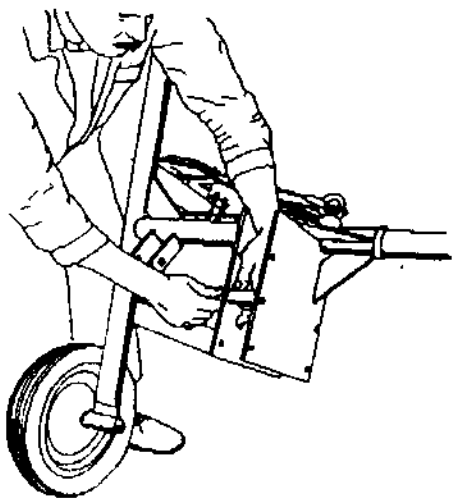
MT 11993 b

MONTAGEANLEITUNG

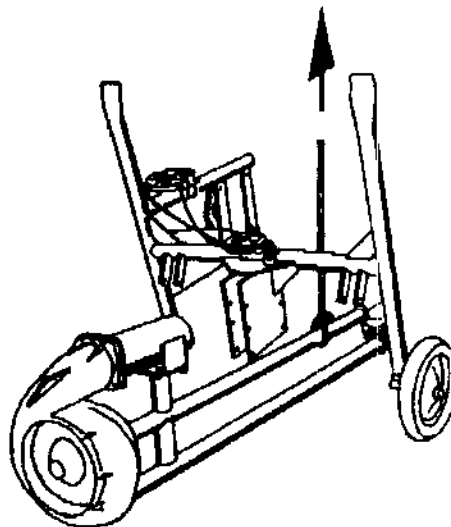
Hubgestell kpl. mit Aushubrahmen

Vakutec

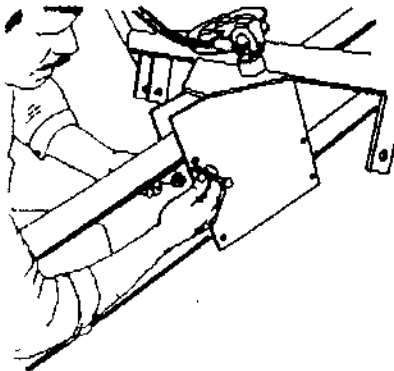
GULLI-TECHNIK



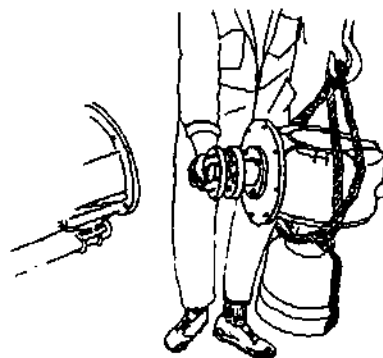
- ③ Distanzrohre und Laufbüchsen am Hubgestell herausbauen



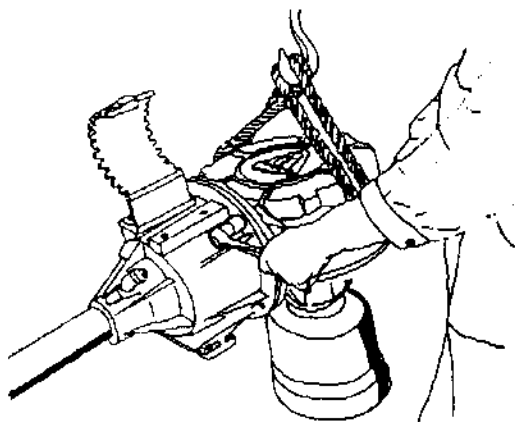
- ④ Mit dem Hubgestell über das Schutzrohr fahren und das Schutzrohr zwischen die Führungsplatten heben



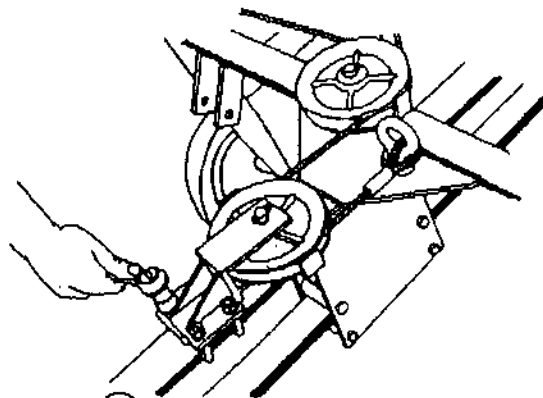
- ⑤ Laufbüchsen und Distanzrohre wieder einbauen



- ⑥ Jetzt das Getriebe, bzw. Motor (je nach Ausführung) montieren
Gummikupplungsscheibe nicht vergessen



- ⑦ Getriebe (Motor) mit Lagerflansch verschrauben



- ⑧ Rollenbock mit Bügelschrauben am Schutzrohr befestigen
(siehe Hinweis Blatt 3)

Bl. 2 v. 4 Bl.

27.08.87 *Stulle*

MT 11993 b

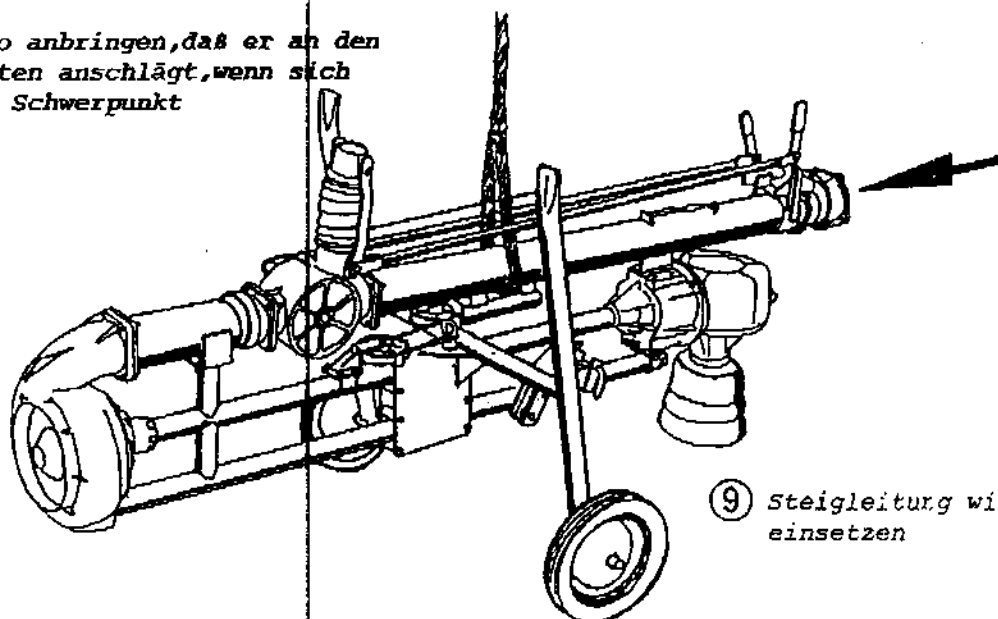
MONTAGEANLEITUNG

Hubgestell kpl. mit Aushubrahmen

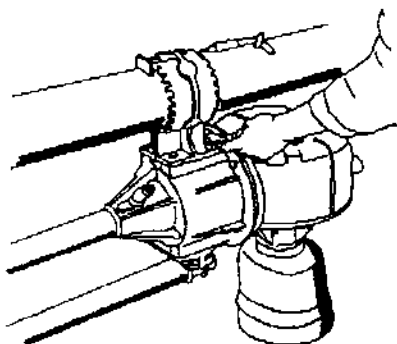


ACHTUNG !

Rollenbock so anbringen, daß er an den Führungsplatten anschlägt, wenn sich die Pumpe im Schwerpunkt befindet.

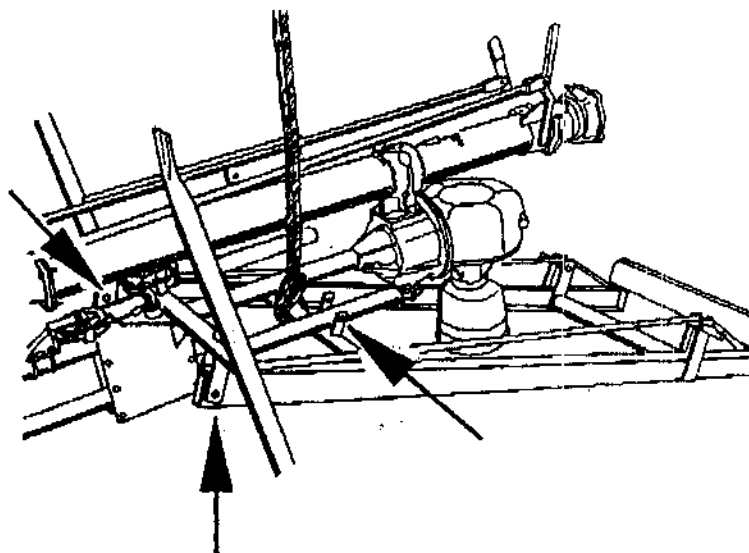


⑨ Steigleitung wieder einsetzen



⑩ Steigrohr mit Röhrhaltern am Lagerflansch befestigen

⑪ Zum Schluß den Aushubrahmen unter das Gerät schieben und mittels Steckbolzen am Stützrohr und Bolzen am Hubgestell befestigen.



ACHTUNG !

Bei Pumpen Bl.1, 50m Anschläge rechts und links gemäß Ersatzteilliste F 414 Pos. 28 montieren.

Beim Ausheben aus der GRUBE und beim Kippen in Transportstellung darf die Pumpe nur bis zum Schwerpunkt hochgewunden werden.

Das Drahtseil aus Nirostmaterial ist pfleglich zu behandeln. Bei Verschleiß ist das Seil sofort gegen ein neues auszutauschen.

Beim Transport ist die Pumpe am Ausheber zu sichern.

Bl. 3 von 4 Bl.

27.08.87 *Janke*

MT 11993b

MONTAGEANLEITUNG

Hubgestell kpl. mit Aushubrahmen



⑫

Wichtiger Hinweis zu Punkt ⑧

Die Ermittlung der Schwerpunktslage muss bei komplett montierter Pumpe erfolgen, d. h. Motor oder Getriebe und Steigleitung müssen angebaut sein. Pumpenstellung wie auf Blatt 1 oben.

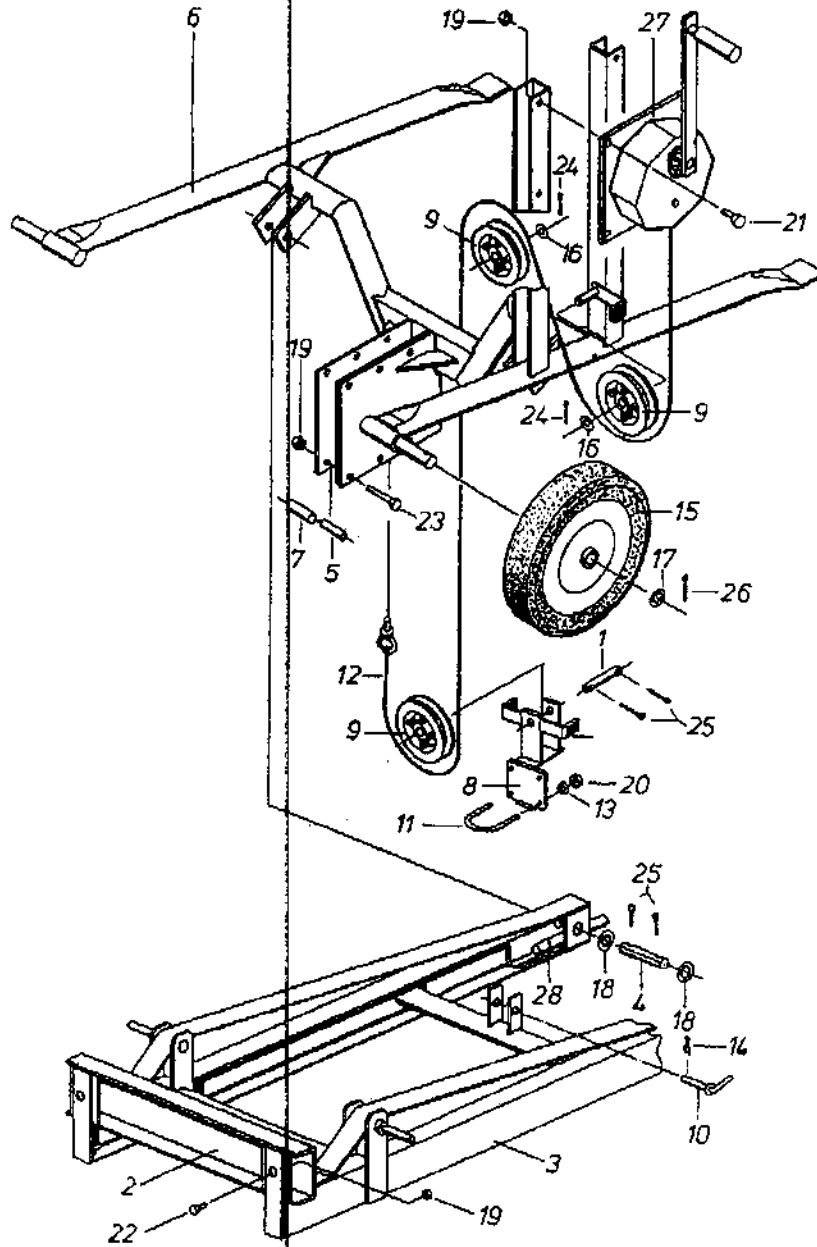
Der Rollenbock sollte so angebracht werden, daß die Pumpe sich auf der Seite des Pumpengehäuses von selbst leicht nach unten bewegt, während die komplette Pumpe mit der Heckhydraulik und dem Aushubrahmen angehoben wird. (Die Räder des Hubgestelles dürfen nicht am Boden aufstehen.)

Bl. 4 von 4 Bl.

17.08.87 *juhl*

MT 11993b

ERSATZTEILLISTE
Hubgestell mit Seilwinde V 80 701
und Aushubrahmen



2706 91 *malik*
E 414 a *B11*
von
2 Bl

ERSATZTEILLISTE

Hubgestell mit Seilwinde V80701 und Aushubrahmen



Pos.	Benennung	Teil Nr.	Stück
1	Achse	V80732	1
2	Auflage Schw.	V78452	1
3	Aushubrahmen siehe Preisliste		1
4	Bolzen	V67766	2
5	Distanzrohr	V64882	6
6	Hubgestell Schw.	V80702	1
7	Laufbüchse	V64884	6
8	Rollenhalter Schw.	V65296	1
9	Seilrolle	V63672	3
10	Steckbolzen Schw.	V65293	1
11	Bügelschraube	30702	2
12	Drahtseil m. Ringschraube	31147	1
13	Federring	30501	4
14	Federstecker	31584	1
15	Laufrad	27447	2
16	Scheibe	31225	2
17	Scheibe	31038	2
18	Scheibe	31158	4
19	Sechskant-Mutter	29406	12
20	Sechskant-Mutter	29524	4
21	Sechskant-Schraube	30743	4
22	Sechskant-Schraube	30480	2
23	Sechskant-Schraube	30625	6
24	Splint	10109	2
25	Splint	31157	6
26	Splint	27495	2
27	Stirnrad-Wandwinde	34967	1
28	Anschlag Schw. li.	V76501	1
o Abb	Anschlag Schw. re.	V76504	1

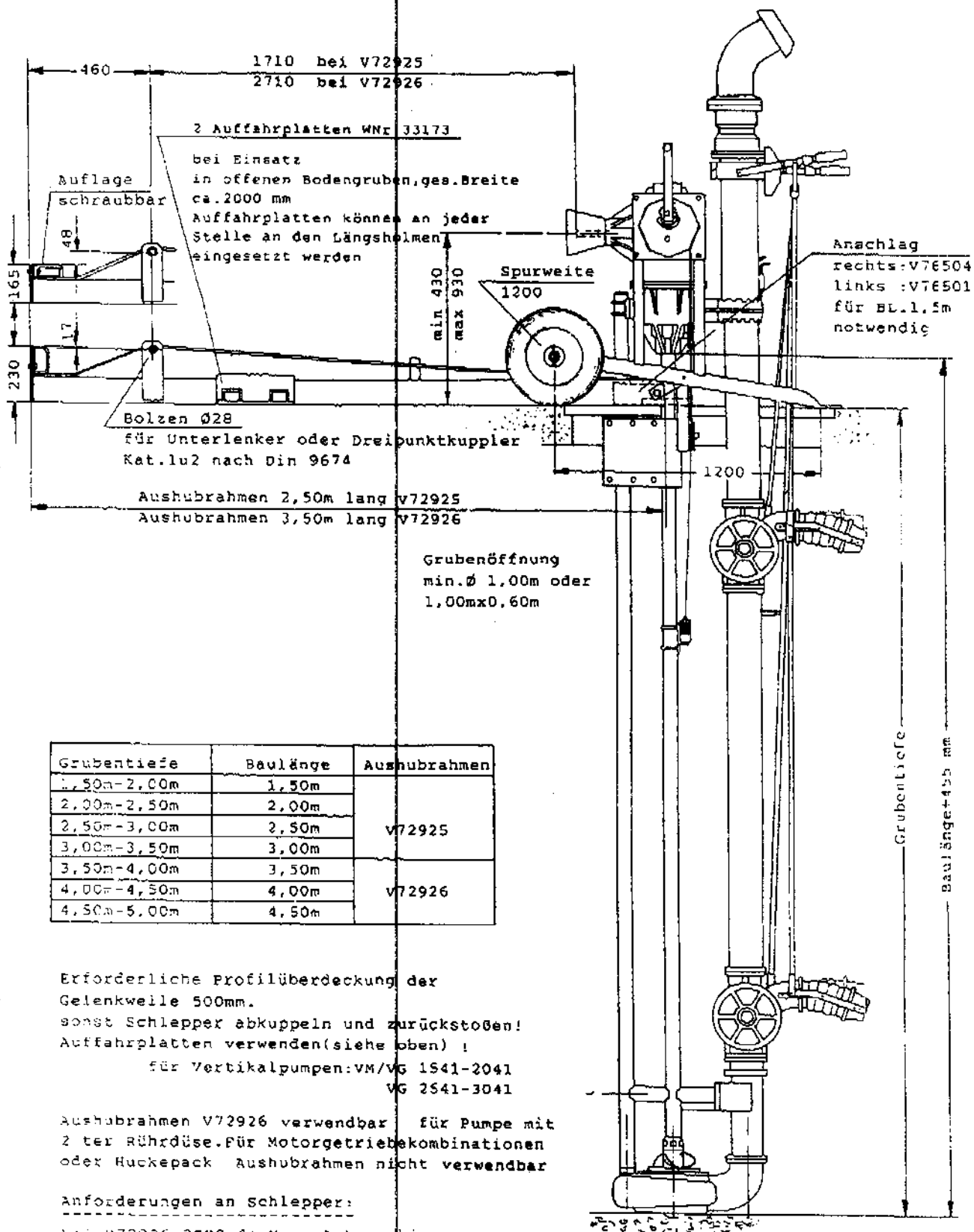
nur für BL 1,5 m

27.06.91 *Wolke*
12.2.91

E 414 a

BL 2
von
2 Bl

Masstabelle: Hubgestell mit Seilwinde V80701, mit Aushubrahmen V72925 / V72926



Grubentiefe	Baulänge	Aushubrahmen
1,50m-2,00m	1,50m	V72925
2,00m-2,50m	2,00m	
2,50m-3,00m	2,50m	
3,00m-3,50m	3,00m	V72926
3,50m-4,00m	3,50m	
4,00m-4,50m	4,00m	
4,50m-5,00m	4,50m	

Erforderliche Profilüberdeckung der Gelenkweile 500mm.
sonst Schlepper abkuppeln und zurückstoßen!
Auffahrplatten verwenden (siehe oben) !
für Vertikalpumpen: VM/VG 1541-2041
VG 2541-3041

Aushubrahmen V72926 verwendbar für Pumpe mit 2 ter Rührdüse. Für Motorgetriebekombinationen oder Huckepack Aushubrahmen nicht verwendbar

Anforderungen an Schlepper:

bei V72925 2000 da N an Ackerschleife
bei V72926 3000 da N an Ackerschleife

Ersatz f. MT 12125