



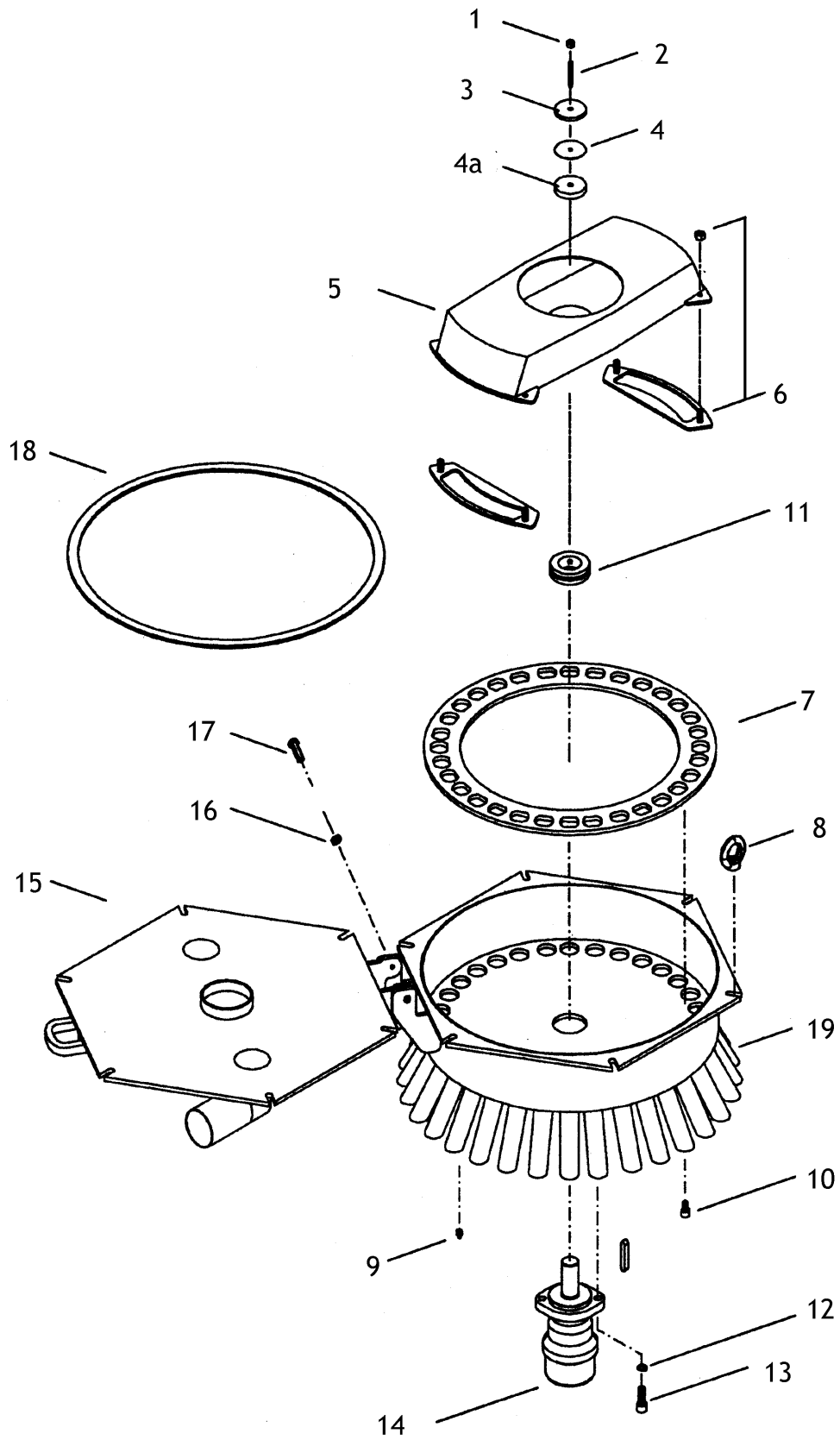
Vakutec Gülletechnik GmbH
A 4542 Nußbach
Pernsteinerstr. 14
Tel. (43)7587/7770-0
Fax (43)7587/7502-27
e-mail: info@vakutec.at
<http://www.vakutec.at>

Ersatzteile

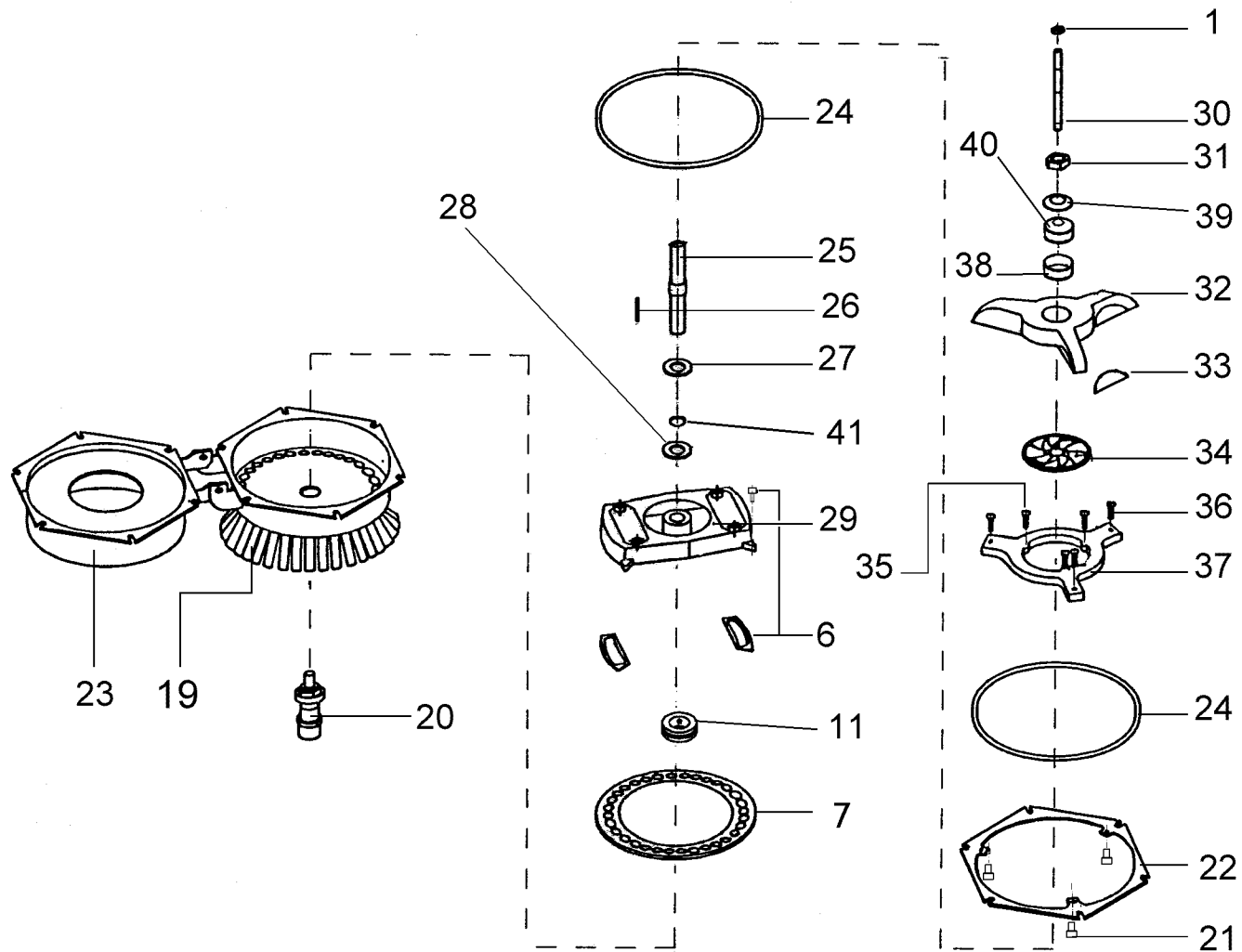
DOSIMAT

DOSICUT

DOSIMAT



DOSICUT



Pos.	Artikelnr.	Code	Benennung	DOSI-MAT			DOSI-CUT	
				LV 30	LV 40	LV 48	LV 30	LV 40
1	VA90120153	NMK.004.E	Stopmutter M8 DIN 985 A4	1	1	1	1	1
2		NGS.012	Gewindestift M8x60 V2A	1	1	1	-	-
3	VA00900118	NUS.001	Vorspannscheibe	1	1	1	-	-
4		DFD.044	Gummischeibe t=1	1	1	1	-	-
4a		TGD.004	Gummischeibe t=10	1	1	1		
5	VA00900038	TRO.034.N2	Rotor extrabreit LV 30 (Aufnahme ø32mm)	1	-	-	-	-
5	VA00900037	TRO.019.N2	Rotor extrabreit LV 40 (Aufnahme ø32mm)	-	1	-	-	-
5	VA00900063	TRO0118 (ersetzt TRO.015.N2)	Rotor extrabreit LV 48 (Aufnahme ø32mm)	-	-	1	-	-
6	VA00900056	TMS.269	Messer kplt. LV30 (Ersatz für: Messerhalter TMH.269 - VA00900028 Messerschneide TME.269 - VA00900032	2	-	-	-	-
6	VA00900055	TMS.027	Messer kplt. LV40 (Ersatz für: Messerhalter TMH.027 - VA00900027 Messerschneide TME.027 - VA00900029	-	2	-	-	-
6	VA00900061	TMS.126	Messer kplt. LV48	-	-	2	-	-
7	VA00900034	TFL.024	Schneidring LV30	1	-	-	-	-
7	VA00900033	TFL.014	Schneidring LV40	-	1	-	-	-
7	VA00900062	TFL.017	Schneidring LV48	-	-	1	-	-
8		NMK.009	Ringmutter M12	6	6	8	-	-
9	VA90900052	NKS.008	Kegelschmiernippel M6x1	1	1	1	-	-
10		NSI.017	ISK-Schraube M10x16 verz.	8	8	12	-	-
11	VA00900054	DFD.083	Dichtring Zell-PU	1	1	1	1	1
12	VA90200445	NFR.004	Federring M12	2	2	2	-	-
13	VA90010853	NSK.029	SK-Schraube M12x35	2	2	2	-	-
14	VA00900052	AÖM.009	Ölmotor OMR 160 Wellen ø25	1	1	1	-	-
	VA00900049	DDS.002	Dichtsatz zu Ölmotor OMR 160 Wellen ø25				-	-
14	VA00900024	AÖM.021	Ölmotor OMR 160 Wellen ø32	1	1	1	-	-
	VA00900050	DDS.001	Dichtsatz zu Ölmotor OMR 160 Wellen ø32				-	-
15		TDE.004	Deckel f. LV30	1	-	-	-	-
15		TDE.014	Deckel f. LV40	-	1	-	-	-
15		TDE.007.N1	Deckel f. LV48	-	-	1	-	-
16	VA90100506	NMK.002	Stopmutter M12	2	2	2	-	-
17	VA90010853	NSK.029	SK-Schraube M12x35	2	2	2	-	-
18	VA00900068	TFD.021	Zellkautschukdichtung (Meterware)	1.9	2.3	2.6		
19		TGE.004N2	Gehäuse LV 30 DN 40	1	-	-	1	-
19		TGE.005N2	Gehäuse LV 40 DN 40	-	1	-	-	1
19		TGE.007.N2	Gehäuse LV 48 DN 40	-	-	1	-	-
20	VA00900039	AÖM.015	Ölmotor OMS 160 Wellen ø32	-	-	-	1	1
	VA00900051	DDS.003	Dichtsatz zu Ölmotor OMS 80- 400	-	-	-		
21	VA90010965	NSK.001	SK-Schraube M10x30	-	-	-	4	4

Pos.	Artikelnr.	Code	Benennung	DOSI-MAT			DOSI-CUT		
				LV 30	LV 40	LV 48	LV 30	LV 40	
22		RFL.116	Zwischenflansch f. Tragringbefestigung	-	-	-	1	-	
22		RFL.190	Zwischenflansch f. Tragringbefestigung	-	-	-	-	1	auf Anfrage
23		TDO.005	Oberteil Dosicut LV30	-	-	-	1	-	auf Anfrage
23		TDO.003	Oberteil Dosicut LV40	-	-	-	-	1	auf Anfrage
24		DFD.030	Moosgummischnur 20x10mm(Meterware)	-	-	-	3	3	
25		GWE.008	Welle	-	-	-	1	1	
26		NPF.006	Paßfeder	-	-	-	1	1	
27		GRS.076	Vorspannelement	-	-	-	1	1	
28		DFD.112	Gummischeibe DOSICUT	-	-	-	1	1	
29	VA00900041	TRO.114N1	Rotor Dosicut LV30	-	-	-	1	-	
29	VA00900040	TRO.112N1	Rotor Dosicut LV40	-	-	-	-	1	
30		NGS.010	Gewindestange M8	-	-	-	1	1	
31	VA00900132	NMS.016	Spanmutter	-	-	-	1	1	
32	VA00900116	GFM.004	Messerrotor Rota-Cut 3000	-	-	-	1	1	
zu32	VA00900117	NSP.006	Spiral-Spannstift 10x30	-	-	-	3	3	
33	VA00900045	GSM.006	Schneidmesser Rotacut 3000	-	-	-	3	3	
34	VA00900046	GFL.427.N1	Schneidsieb	-	-	-	1	1	
35		NSI.014	ISK-Schraube M12x15	-	-	-	3	3	
36	VA90100139	NMS.003	SK-Mutter M10	-	-	-	3	3	
37	VA00900043	TDT.004	Tragring f.Dosicut LV30	-	-	-	1	-	auf Anfrage
37	VA00900042	TDT.003	Tragring f.Dosicut LV40	-	-	-	-	1	auf Anfrage
38		PRS.100	Tellerfederschutz						
39		NTF.001	Tellerfeder						
40		DFD.110	Gummischeibe						
41	VA90600065	DOR.021	O-Ring						

VA 00900020	Lochverteiler Dosimat LV30	
VA 00900019	Lochverteiler Dosimat LV40	
VA 00900060	Lochverteiler Dosimat LV48	
VA 00900047	Lochverteiler Dosicut LV30	nicht mehr lieferbar!
VA 00900048	Lochverteiler Dosicut LV40	nicht mehr lieferbar!