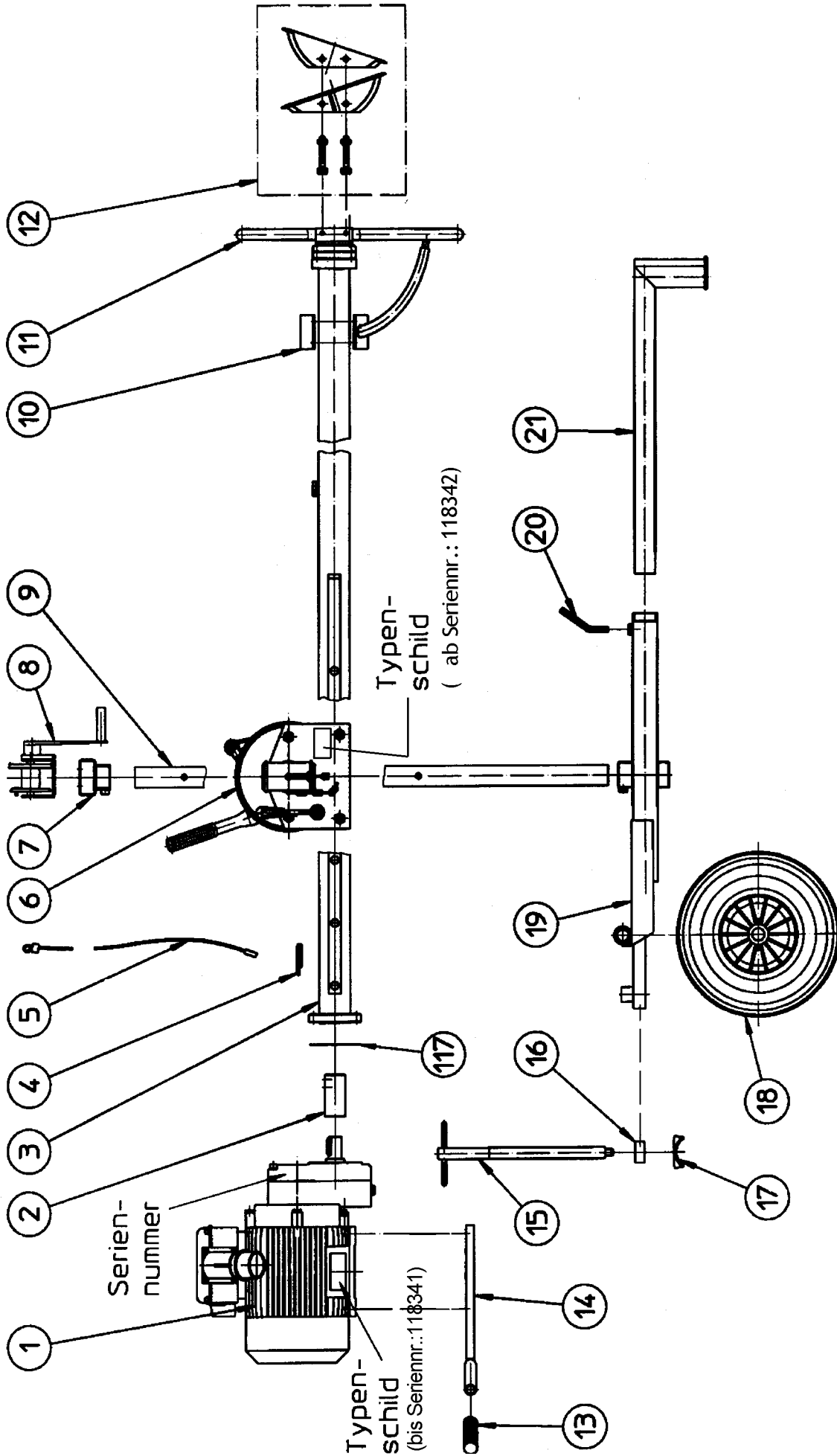
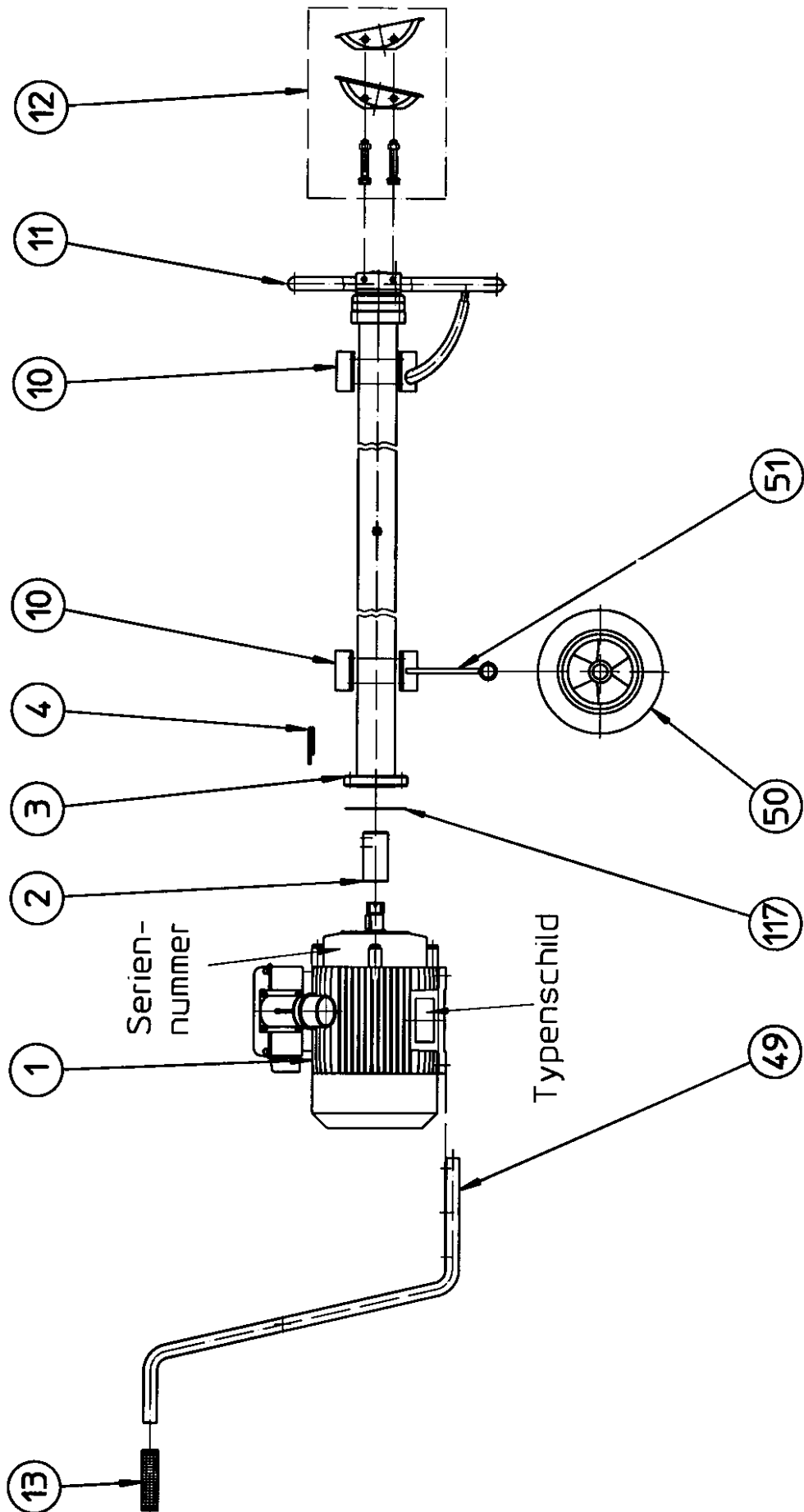


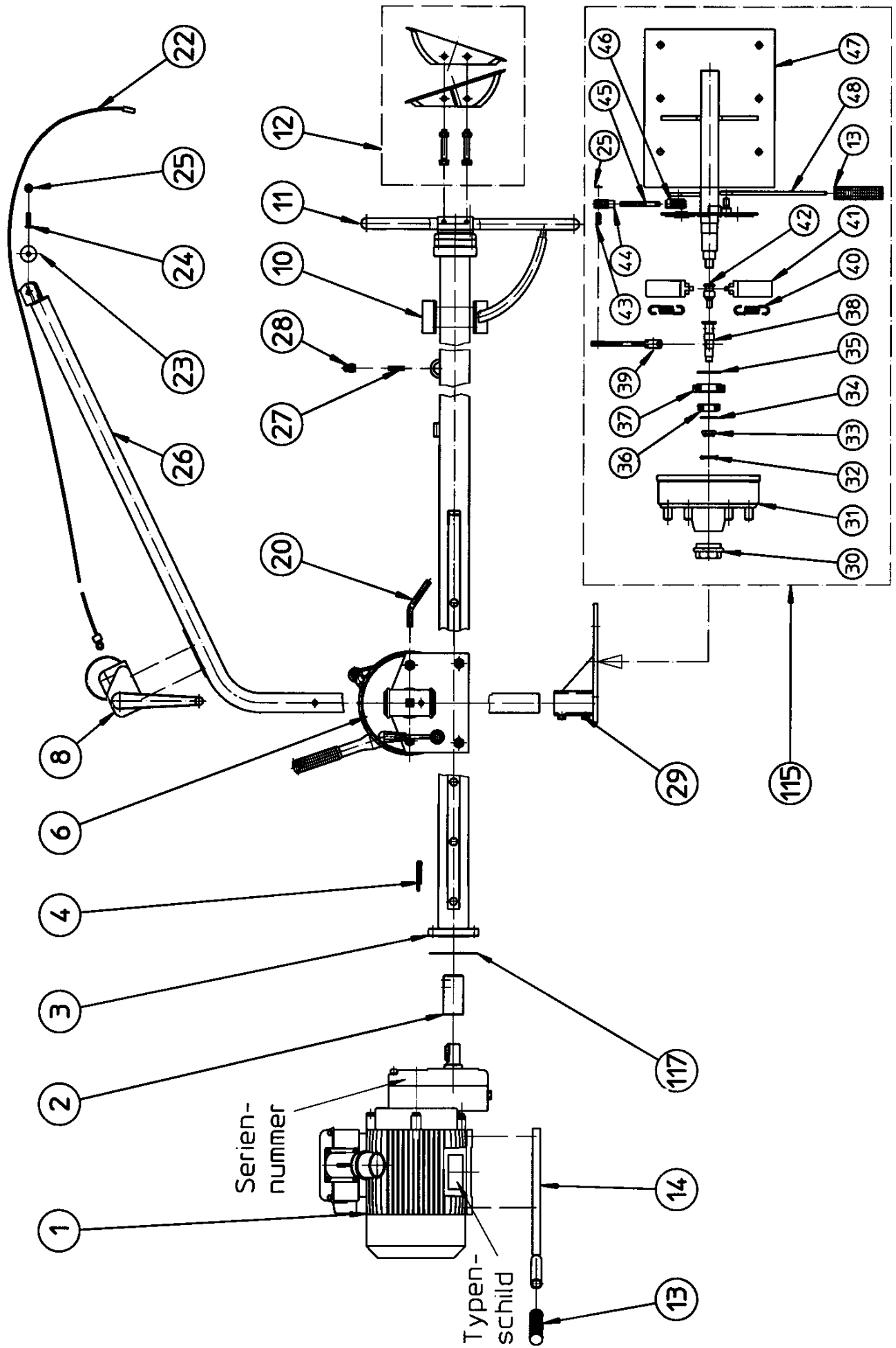


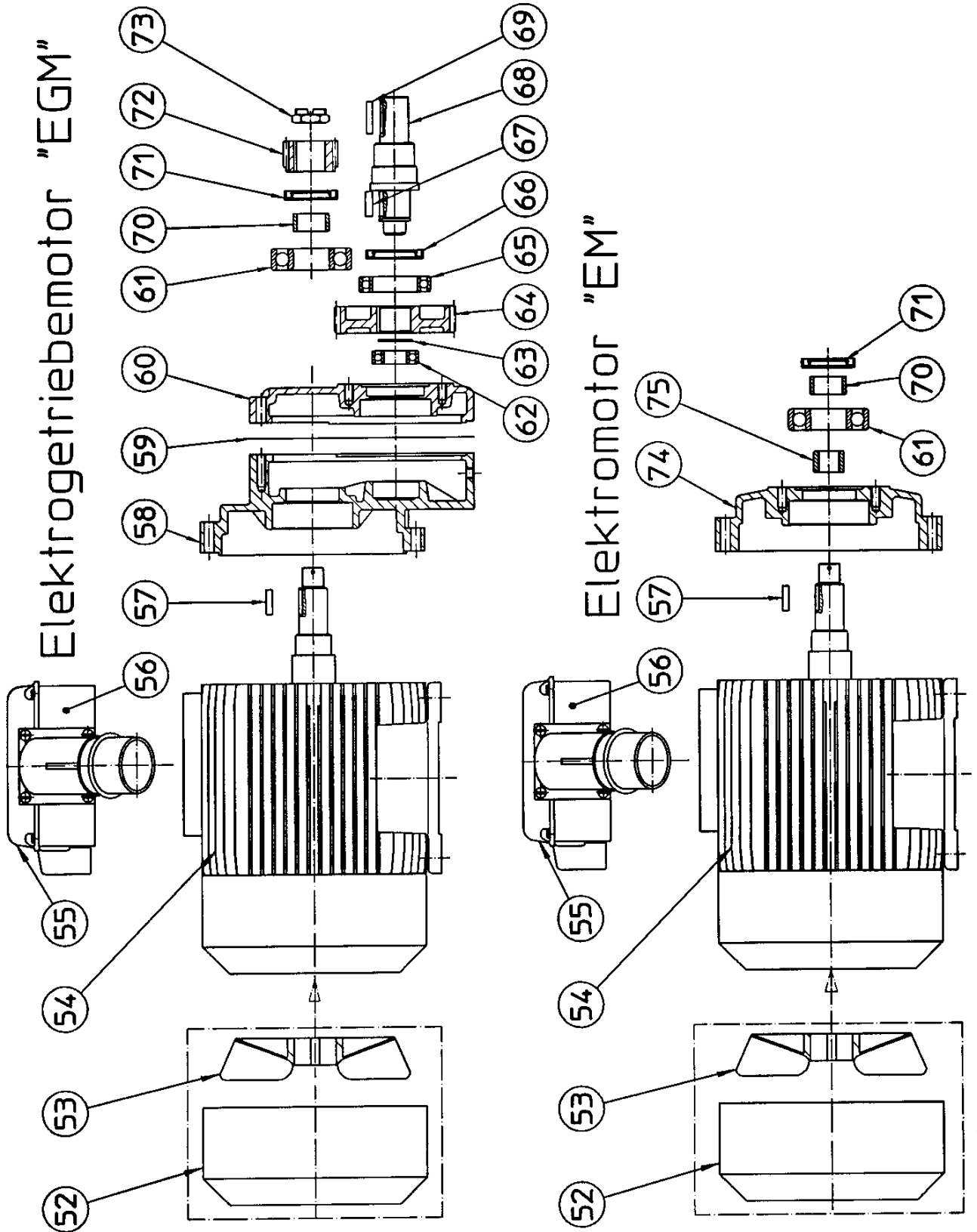
Vakutec Gülletechnik GmbH
A 4542 Nußbach
Pernsteinerstr. 14
Tel. (43)7587/7770-0
Fax (43)7587/7502-27
e-mail: info@vakutec.at
<http://www.vakutec.at>

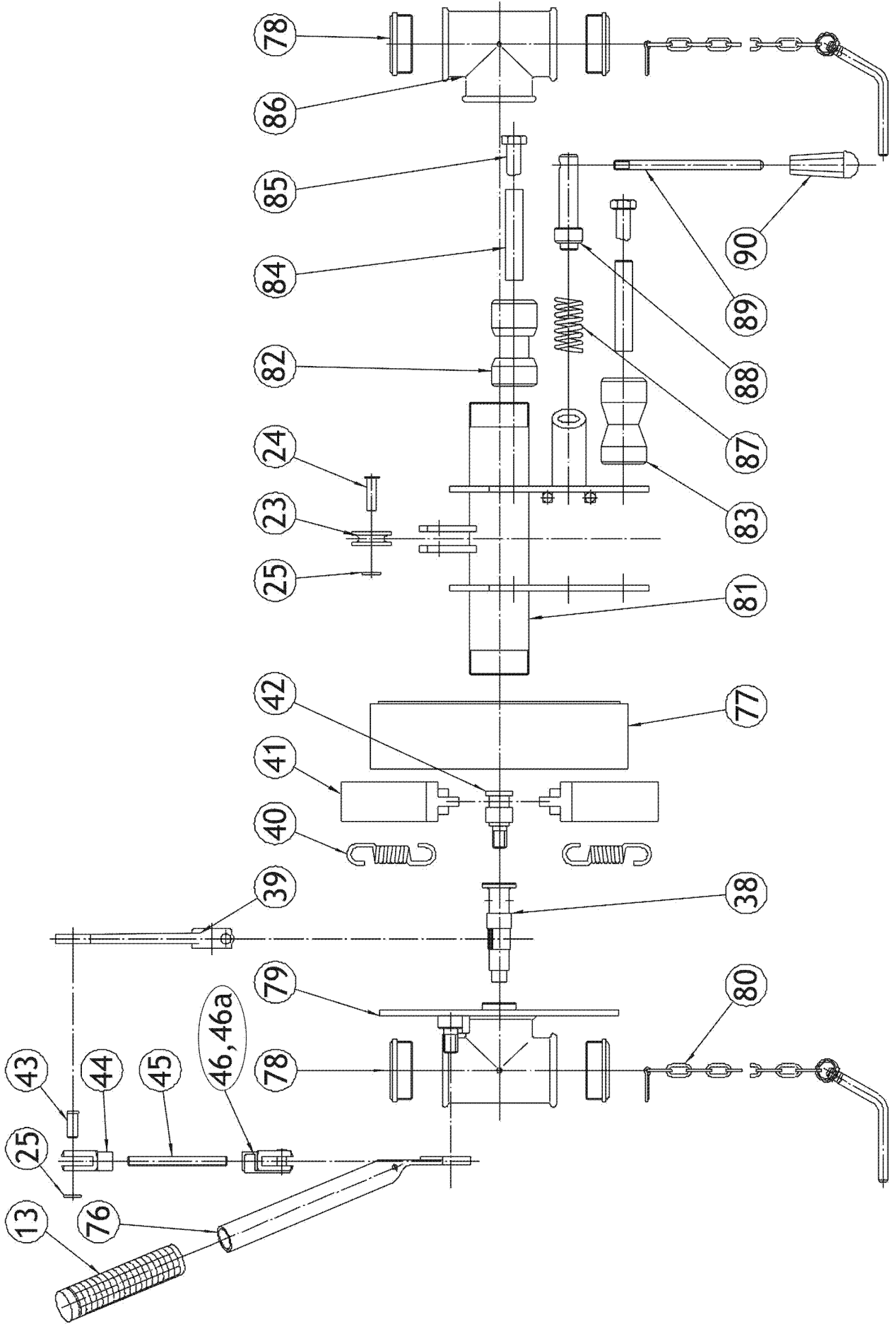
Ersatzteile Elektrogetriebe- Mixer

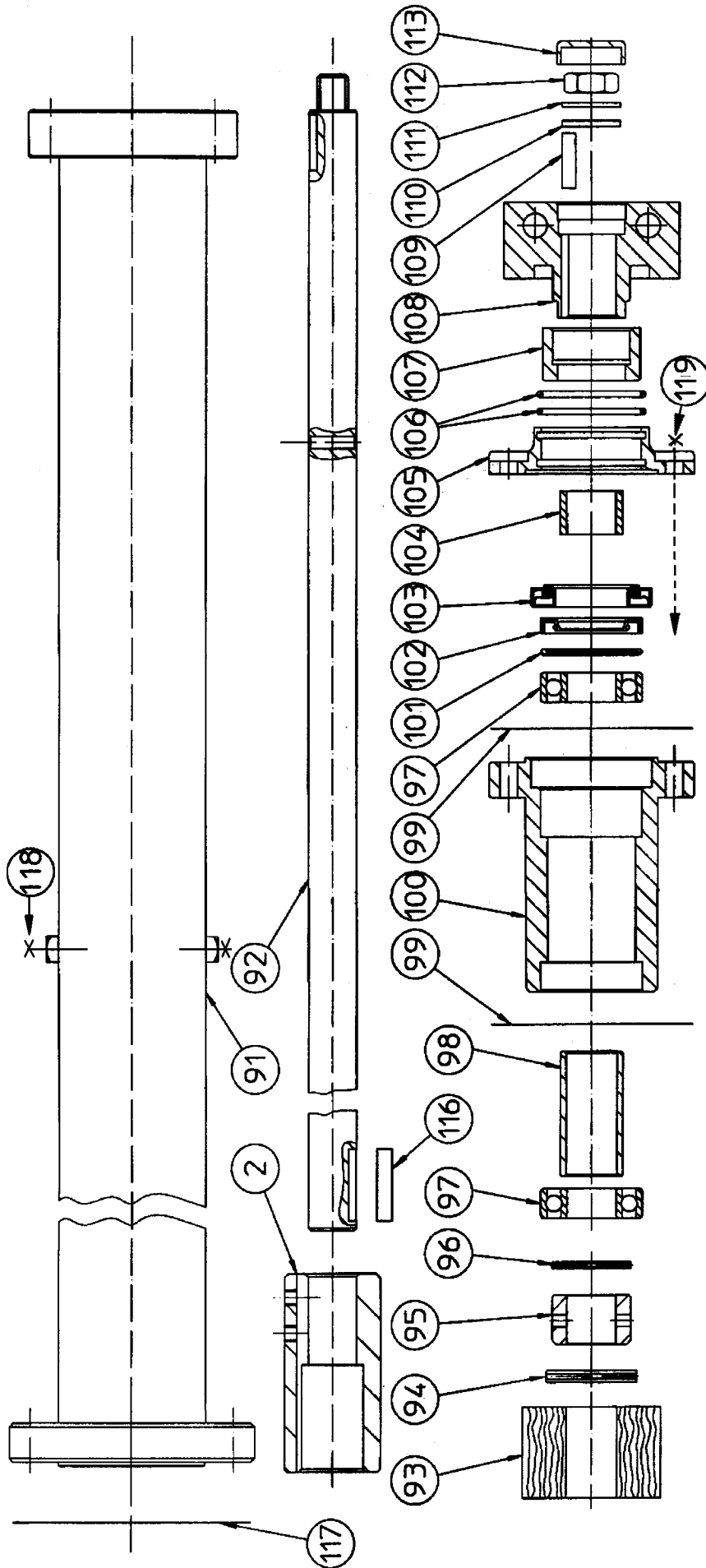




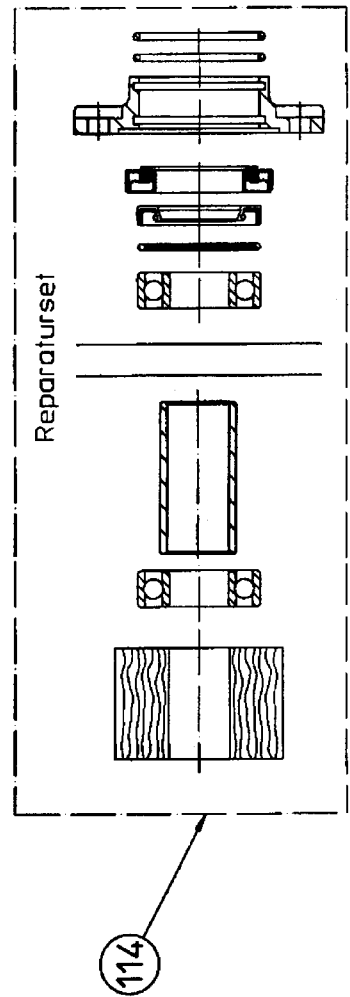








für Positionen 105 - 108
bitte unbedingt die
Maschinen-Nr. angeben!



Pos.	Artikel-Nr.	Artikel-Bezeichnung	Menge/ Stk	
1	VA30800010	Motor 5,5 kW + Getriebe + Schalter	1	nicht mehr lieferbar
	VA30800011	Motor 7,5 kW + Getriebe + Schalter	1	nicht mehr lieferbar
	VA30800012	Motor 8,8 kW + Getriebe + Schalter	1	
	VA30800013	Motor 7,5 kW + Lagergehäuse EM	1	nicht mehr lieferbar
2	VA30100019	Kupplungsmuffe EGM-EM	1	
zu 2	VA90040402	Gewindestift 8x10 DIN916 A2	2	
3	VA30800015	EGM-EM Mixerrohr komplett 3 m	1	
	VA30800016	EGM-EM Mixerrohr komplett 4 m	1	
	VA30800017	EGM-EM Mixerrohr komplett 5 m	1	
	VA30800025	EM-SKM Mixerrohr komplett 2 m	1	nicht mehr lieferbar
	VA30800035	EGM-EM-Einbaumixerrohr komplett 2 m	1	
4	VA00400037	Ölverschluß EGM, EM Kunststoff	1	
5	VA00510013	Aufzugseil D 4,3 L=2800	1	
6	VA30800019	Führungsschlitten komplett	1	
7	VA30700007	Seilwindenträger (vezinkt)	1	
8	VA00520003	Sicherheitsseilwinde 350 kg Alko	1	
9	VA30800004	Aufzugsäule	2	
10	VA30050005	Schelle EGM, EM (verzinkt)	1	
11	VA30800005	EGM-Schutzring	1	
	VA30800005	EGM-Schutzring geteilt	1	nicht mehr lieferbar
	VA30800018	EM-Schutzring	1	nicht mehr lieferbar
12	VA30940012	EGM-Flügelgarn. 5,5 kW + Verschr.	1	
	VA30940013	EGM-Flügelgarn. 7,5 kW + Verschr.	1	
	VA30940014	EGM-Flügelgarn. 8,8 kW + Verschr.	1	
	VA30940015	EM-Flügelgarn. + Verschraubung	1	nicht mehr lieferbar
zu 12	VA30940002	Schraubenset f. EM-EGM Flügel		
13	VA00400014	Kunststoffhandgriff Art.-Nr.354 D25	2	
14	VA30800003	Haltegriff (verzinkt, incl. Pos.13)	1	
15	VA30800008	Abstellspindel	2	
16	VA30400001	Kunststoffmutter	2	
17	VA30050012	Abstellkralle	2	
18	VA00400038	Kunststoffrad PLU 8-30-400	2	
19	VA30800007	Fahrgestell EM-EGM (verzinkt)	1	
20	VA30100018	Knebelschraube M12	2	

VAKUTEC Elektrotriebemixer (technischer Stand 2016-09-05)

Pos.	Artikel-Nr.	Artikel-Bezeichnung	Menge/ Stk	
21	VA30800006	Abstellfuß (verzinkt)	2	
22	VA00510014	Aufzugseil D 4,3 L=4800 Niro	1	
23	VA30100012	Seilrolle	1	
24	VA30100017	Bolzen	1	
25	VA90510400	Schnellbefestiger D10 VZ	1	
26	VA30800022	Gestell EGM-D (verzinkt)	1	nicht mehr lieferbar
27	VA90900017	Seilkausche D5 DIN6899 vz.	1	
28	VA90900004	Seilklemme D5 DIN 741 VZ 3/16"	1	
29	VA30800021	Drehplatte EGM-D	1	nicht mehr lieferbar
30	VA00400040	Verschlusskappe Nr. 3	1	nicht mehr lieferbar
31	VA00500048	Bremstrommel 3000 D245	1	nicht mehr lieferbar
32	VA90310004	Splint 4 x 35 DIN 94 BI	1	
33/1	VA90110601	Kronenmutter M 20 x 1,5 DIN 937 BI	1	
33/2	VA90110600	Kronenmutter M 24 x 1,5 DIN 937 BI	1	
34	VA00050073	Abdeckscheibe f. Lager 30206	1	nicht mehr lieferbar
35	VA00050074	Abdeckscheibe f. Lager 30208	1	nicht mehr lieferbar
36	VA90710208	Kegelrollenlager 30206 A DIN 720	1	nicht mehr lieferbar
37	VA90710209	Kegelrollenlager 30208 E DIN 720	1	nicht mehr lieferbar
38	VA30360002	Bremsnocke	1	
39	VA30720004	Bremshebel	1	
40	VA00490005	Zugfeder D19/11 Typ 3000	2	
41	VA00500044	Bremsbacke 245 x 40	2	
42	VA30100015	Brembackengegenlager	1	
43	VA30100016	Gelenkbolzen	1	
44	VA90900076	Gabelgelenk G10 x 40 VZ	1	
45	VA30130000	Gewindestange	1	
46	VA00910010	Sicherungsgelenk Nr. 4522 VZ	1	
46a	VA90900028	Gabelgelenk G10 x 20 VZ	1	
47	VA30700016	Bremsanker m. Montageplatte	1	nicht mehr lieferbar
48	VA30700017	Bremshebel	1	nicht mehr lieferbar
49	VA30700055	Rahmen EM-SK 2 m	1	nicht mehr lieferbar
50	VA00400050	Kunststoffrad D250-60-83	2	
51	VA30700053	Aufhängung EM-SK	1	nicht mehr lieferbar
52	VA00400123	Lüfterhaube - Blech f. E-Motor Type LKM (passend zu Mixer und Mühle)	1	

VAKUTEC Elektrotriebemixer (technischer Stand 2016-09-05)

Pos.	Artikel-Nr.	Artikel-Bezeichnung	Menge/ Stk	
53	VA00910002	Lüfterflügel - Kunstst. f. E-Motor Type LKM (passend zu Mixer und Mühle) Nr. 871.356 408	1	
54	VA00810006	E-Motor + Sonderwelle LKM416 5,5 kW	1	nicht mehr lieferbar
54	VA00810007	E-Motor + Sonderwelle LKM713M04FGB-9 7,5 kW	1	nicht mehr lieferbar
	VA00810008	E-Motor + Sonderwelle LKM713M04FGB-9 8,8 kW	1	
55	VA00910075	ET-Schalter kompl. CGMWYB 532/6H 12-18 A (5,5 / 7,5 kw)	1	
	VA00910497	ET-Schalter kpml. CGMWYB 532/6H 17-26 A (8,8 kW)	1	
zu 55	VA00910099	ET-Anbaustecker	1	
	VA00400324	Deckel f. ET-Schalter (Modell A-Y-0-Y-A)	1	
	VA00400367	ET-Schaltergehäuse lose (Modell A-Y-0-Y-A)	1	
56	VA00910498	ET-Schutzschalttereinsatz 17-26 A	1	
	VA00910499	ET-Schutzschalttereinsatz 12.1-18.2 A	1	
57	VA90400002	Paßfeder 8x7x28 DIN 6885	1	
58	VA30300000	Getriebegehäuse EGM (W16)	1	
59	VA00460032	Dichtung z. Getriebedeckel	1	
60	VA30300001	Getriebedeckel EGM (W17)	1	
61	VA90700007	Rillenkugellager 6308 2RS	1	
62	VA90700001	Rillenkugellager 6205	1	
63	VA90500000	Sicherungsring 35 x 1,5 DIN471 BI	1	
64	VA30360000	Zahnrad EGM (Z=42)	1	
65	VA90700003	Rillenkugellager 6010	1	
66	VA90630404	Wellendichtring 45-65-10 A DIN3760	1	
67	VA90400003	Paßfeder 10x8x28 DIN6885	1	
68	VA30100004	EGM-Getriebewelle	1	
69	VA90400000	Paßfeder 8x7x36 DIN6885	1	
70	VA90720001	Nadellagerring IR 32x40x20	1	
71	VA90630403	Wellendichtring 40-60-10 A DIN3760	1	
72	VA30100003	Ritzel EGM (Z=18)	1	
73	VA90110600	Kronenmutter M24x1,5 DIN937 BI	1	
74	VA30300002	Lagergehäuse EM (W27)	1	nicht mehr lieferbar
75	VA30100007	Muffe	1	
76	VA30700000	Handbremshebel	1	
77	VA30300003	Bremstrommel (W33) lackiert	1	
78	VA00400010	Ventileinsatz (Lagerbüchse) R2"	4	
79	VA30700005	Ankerplatte (lackiert)	1	

VAKUTEC Elektrotriebemixer (technischer Stand 2016-09-05)

Pos.	Artikel-Nr.	Artikel-Bezeichnung	Menge/ Stk	
80	VA30700012	Vorstecker m. Kette	2	
81	VA30700006	Führungsschlitten (lackiert)	1	
82	VA30400000	Führungsrolle m. Einstich	1	
83	VA00400035	Führungsrolle	3	
84	VA30190008	Distanzhülse	4	
85	VA90000388	SK-Schraube 14x120 DIN933 8.8 VZ	4	
86	VA30720001	T-Stück	1	
87	VA00490006	Druckfeder D28/4x48 VZ	1	
88	VA30100013	Fixierbolzen	1	
89	VA30100014	Hebel	1	
90	VA00400034	Kunststoffhandgriff PVC D10	1	
91	VA30700008	EGM-EM Mixerrohr 3 m verzinkt	1	
	VA30700009	EGM-EM Mixerrohr 4 m verzinkt	1	
	VA30700010	EGM-EM Mixerrohr 5 m verzinkt	1	
	VA30700054	EM-SK Mixerrohr 2 m verzinkt	1	nicht mehr lieferbar
92	VA30500019	Mixerwelle EGM/EM(+Anlaufring) 3 m	1	
	VA30500020	Mixerwelle EGM/EM(+Anlaufring) 4 m	1	
	VA30500021	Mixerwelle EGM/EM(+Anlaufring) 5 m	1	
	VA30500018	Mixerwelle EGM/EM(+Anlaufring) 2 m	1	
93	VA30430000	Holzlager EGM, EM	1	
94	VA90300000	Spannstift 6x40 DIN1481 BI	1	
95	VA30100006	Anlaufring	1	
96	VA90300024	Spannstift 3.5 x 40 DIN1481 BI	1	
97	VA90700001	Rillenkugellager 6205	2	
98	VA30190007	Distanzhülse	1	
99	VA00460016	Dichtung D106/69 EGM	2	
100	VA30340000	Lagergehäuse EGM, EM (WB18A)	1	
zu100	VA30700011	Lagergehäuse EGM kplt. (Pos. 97/98/100-103)	1	
101	VA30190006	Distanzring	1	
102	VA90630402	Wellendichtring 32-52-7 A DIN3760	1	
103	VA90630200	Gleitringdichtung AAF 37-62-12 ZPNK	1	
104	VA90720002	Nadellagerring IR 25x32x22	1	
105	VA30360001	Lagergehäusedeckel EM-EGM ab Maschinen-Nr. 946847	1	

VAKUTEK Elektrotriebemixer (technischer Stand 2016-09-05)

Pos.	Artikel-Nr.	Artikel-Bezeichnung	Menge/ Stk	
105	VA30600034	Lagergehäusedeckel EM-EGM kplt. (incl montierte O-Ringe 50x3) ab Maschinen-Nr. 946847	1	
106	VA90600006	O-Ring 50 x 3 DIN3770	1	
107	VA30100005	Lauftring EGM,EM ab Maschinen-Nr. 967209	1	
108	VA30600018	Mixerkopf EGM, EM komplett ab Maschinen-Nr. 946847	1	
109	VA90400002	Paßfeder 8x7x28 DIN6885	1	
110	VA90200134	Scheibe M16 DIN6916 BI	1	
111	VA90200804	Fächerscheibe M16 DIN6798A BI	1	
112	VA90100057	SK-Mutter M16x1,5 DIN934 FKL8 BI	1	
113	VA30110000	Preßverschluß EGM, EM	1	
114	VA30940020	Rep. Set f. EGM-Lagerung flügelseitig (1 Holzlager)	1	
	VA30940021	Rep. Set f. EGM-Lagerung flügelseitig (2 Holzlager)	1	
115	VA30800023	Drehgestellbremse	1	nicht mehr lieferbar
116	VA90400004	Paßfeder 8x10x36	1	
117	VA00460017	Dichtung 125/76 EGM	1	
118	VA90010837	SK-Schraube 8x25 Din933 A4	4	
	VA90630966	CU-Ring 8x14x1,5	4	
119	VA90050003	SK-Schraube 8x40 Din931 A4	2/4	
	VA90200805	Federscheibe M8 Din137A A2/70	2/4	