



Vakutec Gülletechnik GmbH
A 4542 Nußbach
Pernsteinerstr. 14
Tel. (43)7587/7770-0
Fax (43)7587/7502-27
e-mail: info@vakutec.at
<http://www.vakutec.at>

Ersatzteile Faßzubehör

Italienisches Kupplungssystem – Baroni System

Das Baroni System hat am Becher fest angeschweißte Verschlusshebel. Auf der Kugel ist ein loser Spannring angebracht in den die Verschlusshebel eingreifen.

	Maß „A“	Maß „B“
Baroni 4“	95 mm	130 mm
Baroni 5“	123 mm	153 mm
Baroni 6“	150 mm	180 mm
Baroni 8“	195 mm	245 mm

Kugel



Becher



HK - Kupplungssystem – Bauer System

Das HK - System hat auf der Kugel einen beweglichen Ring an dem die Verschlusshebel angebracht sind. Der Becher besteht aus nur einem Teil.

	Maß „A“	Maß „B“
Bauer HK 76	79 mm	96 mm
Bauer HK 89	120 mm	89 mm
Bauer HK 108	111 mm	145 mm
Bauer HK 133	140 mm	160 mm
Bauer HK 159	156 mm	180 mm
Bauer HK 194	230 mm	192 mm

Kugel



Becher



Perrot - Kupplungssystem

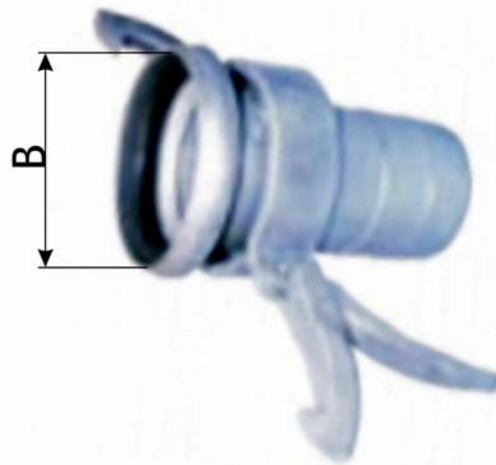
Das Perrot - System hat am Becher einen beweglichen Ring an dem die Verschlusshebel angebracht sind. Der Kugel besteht aus nur einem Teil und ist konisch geformt.

	Maß „A“	Maß „B“
Perrot 108	108 mm	150 mm
Perrot 133	133 mm	170 mm
Perrot 159	159 mm	200 mm
Perrot 216	216 mm	312 mm

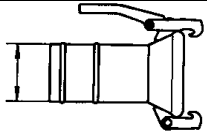
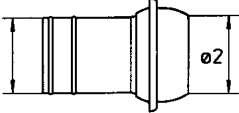
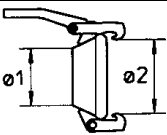
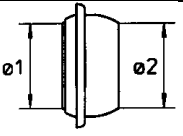
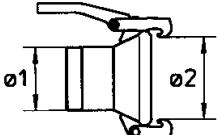
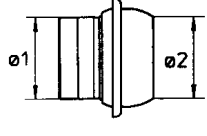
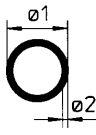

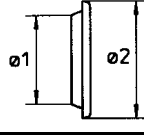
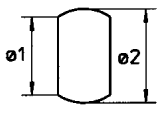
Kugel



Becher



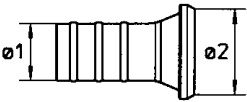
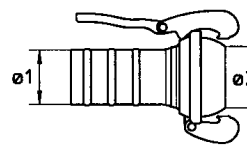
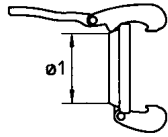
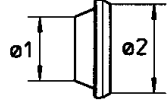
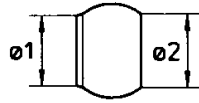
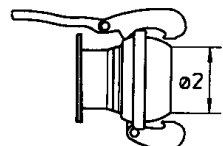
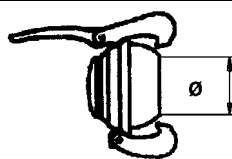
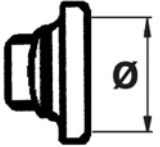
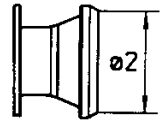
KUPPLUNGEN, ITALIENISCHES SYSTEM

Schlauchbecher verz.	für Saugschlauch	ø Nenn	Art.Nr	
	100 mm	4"	VA00700080	
	120 mm	5"	VA00700081	
	150 mm	6"	VA00700082	
	200 mm	8"	VA00700083	
Schlauchkugel verz.	für Saugschlauch	ø 2	Nenn ø	Art.Nr
	100 mm	100 mm	4"	VA00700024
	120 mm	120 mm	5"	VA00700025
	150 mm	150 mm	6"	VA00700026
	200 mm	200 mm	8"	VA00700027
Becher (zum Anschweißen), blank	ø 1	ø 2	Nenn ø	Art.Nr.
	100 mm	100 mm	4"	VA00700021
	120 mm	120 mm	5"	VA00700022
	150 mm	150 mm	6"	VA00700023
	200 mm	200 mm	8"	VA00700062
Kugel+Ring, blank	ø 1	ø 2	Nenn ø	Art.Nr.
	100 mm	100 mm	4"	VA00700019
	120 mm	120 mm	5"	VA00700001
	150 mm	150 mm	6"	VA00700000
	200 mm	200 mm	8"	VA00700020
Gewindebecher kplt., verz.	ø 1	ø 2	Nenn ø	Art.Nr.
	112 mm	132 mm	4"	VA00700103
	138 mm	157 mm	5"	VA00700104
	160 mm	180 mm	6"	VA00700105
Gewindekugel verzinkt	ø 1	ø 2	Nenn ø	Art.Nr.
	112 mm	100 mm	4"	VA10940236
	138 mm	120 mm	5"	VA10940237
	160 mm	150 mm	6"	VA10940238
Gummiring f. Becher	ø 1	ø 2	Nenn ø	Art.Nr.
	148 mm	12 mm	4"	VA00400025
	170 mm	15 mm	5"	VA00400026
	205 mm	15 mm	6"	VA00400027
	270 mm	18 mm	8"	VA00400052
Haken mit Griff und Niete verz.				Art.Nr.
	passend für	4" 5" 6"		VA00700089
Ring f. Kugel, blank	ø 1	ø 2	Nenn ø	Art.Nr.
	120 mm	165 mm	4"	VA00700058
	132 mm	185 mm	5"	VA00700059
	167 mm	225 mm	6"	VA00700060
	220 mm	290 mm	8"	VA00700061
Kugel lose, blank	ø 1	ø 2	Nenn ø	Art.Nr.
	95 mm	129.5 mm	4"	VA00700054
	95 mm	129.5 mm	5"	VA00700055
	145 mm	179.5 mm	6"	VA00700056
	195 mm	242.5 mm	8"	VA00700057

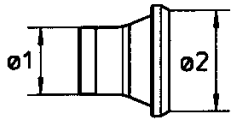

KUPPLUNGEN, ITALIENISCHES SYSTEM

Flanschkuigel verz	FlanschabmaÙe	$\varnothing 2$	Nenn \varnothing	Art.Nr
	180x180 mm	100 mm	4"	VA00700115
	180x180 mm	120 mm	5"	VA10600011
	180x180 mm	150 mm	6"	VA10600010
	230x230 mm	200 mm	8"	VA10600242
Flanschbecher verz.	FlanschabmaÙe	$\varnothing 2$	Nenn \varnothing	Art.Nr
	180x180 mm	132mm	4"	VA10600131
	180x180 mm	157mm	5"	VA10600132
	180x180 mm	180mm	6"	VA10600133
	230x230 mm	240mm	8"	VA10600137
Blindbecher verzinkt	\varnothing		Nenn \varnothing	Art.Nr.
	132mm		4"	VA00700035
	157mm		5"	VA00700036
	180mm		6"	VA00700037
	240mm		8"	VA00700177
Blindkuigel verz.	\varnothing		Nenn \varnothing	Art.Nr
	100mm		4"	VA00700038
	120mm		5"	VA00700039
	150mm		6"	VA00700040
	200mm		8 »	VA00700178

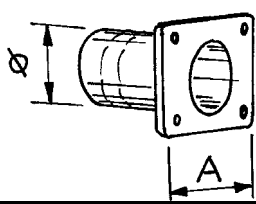
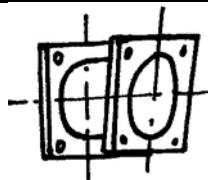
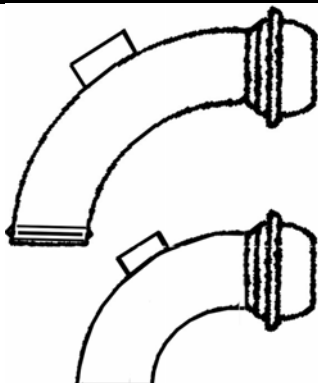
KUPPLUNGEN, PASSEND ZU BAUER SYSTEM

Becher mit Schlauchtülle, verz.	Saugschlauch (ø 1)	ø 2	Nenn ø	Art.Nr.
	75 mm	97 mm	HK76	VA00700092
	100 mm	148 mm	HK108	VA00700094
	120 mm	163 mm	HK133	VA00700095
	150 mm	182 mm	HK159	VA00700096
Kugel mit Schlauchtülle, verz	Saugschlauch (ø 1)	ø 2	Nenn ø	Art.Nr.
	75 mm	79 mm	HK76	VA00700098
	100 mm	113 mm	HK108	VA00700100
	120 mm	139 mm	HK133	VA00700101
	150 mm	155 mm	HK159	VA00700102
Hebelverschlußring blank	ø 1	Nenn ø	Art.Nr.	
	86 mm	HK70/76(3")	VA00700011	
	133 mm	HK108(4")	VA00700013	
	150 mm	HK133(5")	VA00700046	
	170 mm	HK159(6")	VA00700043	
Becher zum Anschweißen, blank	Anschlußø 1	ø 2	Nenn ø	Art.Nr.
	76 mm	99 mm	HK70/76(3")	VA00700014
	108 mm	148 mm	HK108(4")	VA00700009
	133 mm	163 mm	HK133(5")	VA00700047
	159 mm	182 mm	HK159(6")	VA00700044
Hebelverschlußring blank	Anschlußø 1	ø 2	Nenn ø	Art.Nr.
	76 mm	79 mm	HK70/76(3")	VA00700010
	108 mm	113 mm	HK108(4")	VA00700012
	133 mm	139 mm	HK133(5")	VA00700045
	159 mm	155 mm	HK159(6")	VA00700042
Flanschkuigel verz	Flanschabmaße	ø 2	Nenn ø	Art.Nr
	180x180 mm	113 mm	HK108	VA00700116
	180x180 mm	139 mm	HK133	VA00700117
	180x180 mm	155 mm	HK159	VA00700118
Blindkuigel verz.	ø	Nenn ø	Art.Nr	
	76 mm	HK70/76	VA10700114	
	108 mm	HK108	VA10700069	
	133 mm	HK133	VA10700140	
	159 mm	HK159	VA10700070	
Blindbecher verz	ø	Nenn ø	Art.Nr	
	76 mm	HK70/76	VA10700068	
	108 mm	HK108	VA00700195	
	133 mm	HK133	VA0070019&	
	159 mm	HK159	VA0070019/	
Flanschbecher verz.	Flanschabmaße	ø 2	Nenn ø	Art.Nr
	180x180 mm	148 mm	HK108	VA10600128
	180x180 mm	163 mm	HK133	VA10600129
	180x180 mm	182 mm	HK159	VA10600130

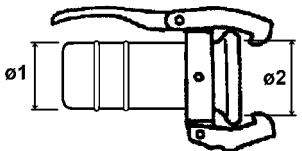
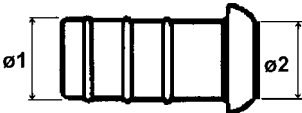
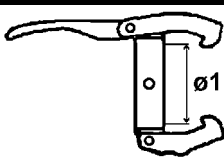
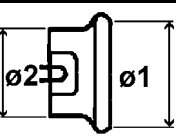
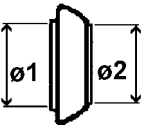
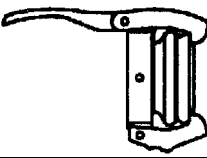
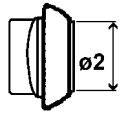
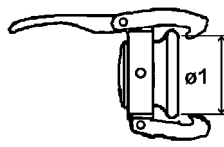
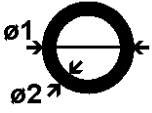
KUPPLUNGEN, PASSEND ZU BAUER SYSTEM

Gewindebecher, verz.	ø 1	ø 2	Nenn ø	Art.Nr.
	100 mm	148 mm	HK108	VA00700138
	120 mm	163 mm	HK133	VA00700139
	150 mm	182 mm	HK159	VA00700140
Gummiring Bauersystem	ø 1	ø 2	Nenn ø	Art.Nr.
	115 mm	13 mm	HK76	VA00400042
	160 mm	15 mm	HK108	VA00400041
	190 mm	18 mm	HK133	VA00400056
	208 mm	19 mm	HK159	VA00400057

SONSTIGES

Flanschtülle	Nenn-ø	Flanschmass A	Art.Nr.
	100 mm	180x180mm	VA10700112
	120 mm	180x180mm	VA10600209
	150 mm	180x180mm	VA10700065
	Polokal- anschluß ø159	180x180mm	VA10700070
Doppelflansch schräg	Nenn-ø	Flanschmass	Art.Nr.
	6"	180x180mm	VA10600023
	8"	230x230mm	VA10600022
Flanschreduktion	Bezeichnung	Art.Nr.	
	8" - 6"	VA10600018	
	8" - 6" schräg	VA10600019	
Ablassbogen 90°	Bezeichnung	Art.Nr.	
	Ablassbogen 90° - 6 K"	VA10600277	
	Ablassbogen 90° mit Sicke - 6 K"	VA10600278	

KUPPLUNGEN, PASSEND ZU PERROT SYSTEM

Becher und Kardanring mit Schlauchtülle, verz	Saugschlauch 1)	(\emptyset $\emptyset 2$	Nenn \emptyset	Art.Nr.	
	100 mm	145 mm	Perrot 108	VA00700048	
	120 mm	171 mm	Perrot 133	VA00700049	
	150 mm	200 mm	Perrot 159	VA00700050	
	200 mm	290 mm	Perrot 216	VA00700224	
Kugel mit Schlauchtülle verz	Saugschlauch 1)	(\emptyset $\emptyset 2$	Nenn \emptyset	Art.Nr.	
	100 mm	116 mm	Perrot 108	VA00700029	
	120 mm	140 mm	Perrot 133	VA00700030	
	150 mm	165 mm	Perrot 159	VA00700031	
	200 mm	216 mm	Perrot 216	VA00700223	
Kardanring unmontiert, blank	$\emptyset 1$		Nenn \emptyset	Art.Nr.	
	135 mm		Perrot 108	VA00700132	
	160 mm		Perrot 133	VA00700133	
	190 mm		Perrot 159	VA00700134	
	245 mm		Perrot 216	VA00700214	
Becher zum Anschweißen, blank	$\emptyset 1$	$\emptyset 2$	Nenn \emptyset	Art.Nr.	
	145 mm	115 mm	Perrot 108	VA00700073	
	171 mm	140 mm	Perrot 133	VA00700074	
	200 mm	165 mm	Perrot 159	VA00700076	
	216 mm	290 mm	Perrot 216	VA00700215	
Kugel zum Anschweißen, blank	Anschluß \emptyset 1	$\emptyset 2$	Nenn \emptyset	Art.Nr.	
	108 mm	115 mm	Perrot 108	VA00700051	
	133 mm	140 mm	Perrot 133	VA00700052	
	159 mm	165 mm	Perrot 159	VA00700053	
	216 mm	216 mm	Perrot 216	VA00700214	
Kugel+Becher+Kardanring blank. (incl. Gummiring)			Nenn- \emptyset	Art.Nr.	
			Perrot 108	VA00700135	
			Perrot 133	VA00700136	
			Perrot 159	VA00700137	
Blindkugel verzinkt		$\emptyset 2$	Nenn \emptyset	Art.Nr.	
		115 mm	Perrot 108	VA00700064	
		140 mm	Perrot 133	VA00700003	
		165 mm	Perrot 159	VA00700004	
Blindbecher verzinkt		$\emptyset 2$	Nenn \emptyset	Art.Nr.	
		115 mm	Perrot 108	VA00700016	
		140 mm	Perrot 133	VA00700017	
		165 mm	Perrot 159	VA00700018	
Gummiring zu Perrotsystem	$\emptyset 1$	$\emptyset 2$	Nenn- \emptyset	Art.Nr.	
	158 mm	18 mm	Perrot 108	VA00400078	
	190 mm	22 mm	Perrot 133	VA00400079	
	225 mm	22 mm	Perrot 159	VA00400081	
	305 mm	25 mm	Perrot 216	VA00400259	

ÜBERGANGSSTÜCKE, ITALIENISCHES SYSTEM

		Art.Nr.	
4" Becher auf	5" Kugel	VA10940162	
	6" Kugel	VA10940163	
	HK 108 Kugel	VA10940164	
	HK 133 Kugel	VA10940165	
	HK 159 Kugel	VA10940166	
5" Becher auf	6" Kugel	VA10940167	
	HK 108 Kugel	VA10940168	
	HK 133 Kugel	VA10940169	
	HK 159 Kugel	VA10940170	
	Rohrstutzen 4" mit Gewinde	VA10940171	
	Schlauchstutzen 4"/ø100	VA10940172	
6" Becher auf	HK 108 Kugel	VA10940173	
	HK 133 Kugel	VA10940174	
	HK 159 Kugel	VA10940175	
	Rohrstutzen 4" mit Gewinde	VA10940176	
	Rohrstutzen 5" mit Gewinde	VA10940177	
	Schlauchstutzen 4"/ø100	VA10940178	
	Schlauchstutzen 5"/ø120	VA10940179	
	Polokalanschluß ø159	VA10940378	
4" Kugel auf	5" Becher	VA10940180	
	6" Becher	VA10940181	
	HK 108 Becher	VA10940182	
	HK 133 Becher	VA10940183	
	HK 159 Becher	VA10940184	
	HK 76 Kugel	VA10940088	
	Rohrstutzen 2" mit Gewinde	VA10940185	
	Rohrstutzen 2½" mit Gewinde	VA10940186	
	Rohrstutzen 4" mit Gewinde (Gewindekugel 4")	VA10940236	
5" Kugel auf	6" Becher	VA10940188	
	HK 108 Becher	VA10940189	
	HK 133 Becher	VA10940190	
	HK 159 Becher	VA10940191	
	HK 76 Kugel	VA10940089	
	Rohrstutzen ø50mm	VA10940092	
	Rohrstutzen 2" mit Gewinde	VA10940192	
	Rohrstutzen 2½" mit Gewinde	VA10940193	
	Rohrstutzen 4" mit Gewinde	VA10940194	
	Rohrstutzen 5" mit Gewinde(Gewindekugel 5")	VA10940237	
	Schlauchstutzen 4"/ø100	VA10940187	
Polokalanschluß ø 125	VA10940098		
6" Kugel auf	HK 108 Becher	VA10940195	
	HK 133 Becher	VA10940196	
	HK 159 Becher	VA10940197	
	HK 76 Kugel	VA10940090	
	Rohrstutzen 2" mit Gewinde	VA10940198	
	Rohrstutzen 2½" mit Gewinde	VA10940199	
	Rohrstutzen 4" mit Gewinde	VA10940200	
	Rohrstutzen 5" mit Gewinde	VA10940201	
	Rohrstutzen 6" mit Gewinde (Gewindekugel 6")	VA10940238	
	Schlauchstutzen 4"/ø100	VA10940202	
	Schlauchstutzen 5"/ø120	VA10940203	
	Polokalanschluß ø159	VA10940102	
8" Kugel auf	Polokalanschluß ø200	VA10940087	
	6" Becher	VA10940239	



ÜBERGANGSSTÜCKE, PERROT SYSTEM

		Art.Nr.	
Perrot 159 Kugel auf	4" Becher	VA10940360	
	5" Becher	VA10940359	
	6" Becher	VA10940358	
	HK 108 Becher	VA10940357	
	HK 133 Becher	VA10940356	
	HK 159 Becher	VA10940355	
	Polokalanschluß Ø 159	VA10940354	
	Schlauchstutzen 5"/Ø 120	VA10940353	
	Schlauchstutzen 6"/Ø 150	VA00700031	
	Quadratflansch (Perrot 159 Flanschkuigel)	VA00700065	
Perrot 216 Kugel auf	6" Becher	VA10940361	
	HK 159 Becher	VA10940362	
	Perrot 159 Becher	VA10940363	
	Polokalanschluß Ø 200	VA10940364	
	Quadratflansch (Perrot 216 Flanschkuigel)	VA10940365	

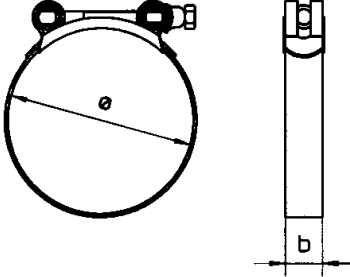
ÜBERGANGSSTÜCKE, BAUER SYSTEM			
		Art.Nr.	
HK 108 Becher auf	HK 133 Kugel	VA10940204	
	HK 159 Kugel	VA10940205	
HK 133 Becher auf	HK 159 Kugel	VA10940206	
	Rohrstutzen 4" mit Gewinde	VA10940207	
	Schlauchstutzen 4"/ø100	VA10940208	
	Übergang. f. Schnellkuppler 5"	VA10710226	
HK 159 Becher auf	Rohrstutzen 4" mit Gewinde	VA10940209	
	Rohrstutzen 5" mit Gewinde	VA10940210	
	Schlauchstutzen 4"/ø100	VA10940211	
HK 108 Kugel auf	HK 70 Kugel	VA10940212	
	HK 70 Kugel mit Bogen 90°	VA10940275	
	HK 133 Becher	VA10940213	
	HK 159 Becher	VA10940214	
	Rohrstutzen 50mm	VA10940215	
	Rohrstutzen 2" mit Gewinde	VA10940216	
	Rohrstutzen 2½" mit Gewinde	VA10940217	
	Rohrstutzen 4" mit Gew. (Gewindekugel HK108)	VA10600134	
HK 133 Kugel auf	HK 70 Kugel	VA10940219	
	HK 159 Becher	VA10940220	
	Rohrstutzen 50mm	VA10940221	
	Rohrstutzen 2" mit Gewinde	VA10940222	
	Rohrstutzen 2½" mit Gewinde	VA10940223	
	Rohrstutzen 4" mit Gewinde	VA10940224	
	Rohrstutzen 5" mit Gew. (Gewindekugel HK133)	VA10600135	
	Schlauchstutzen 4"/ø100	VA10940225	
HK 159 Kugel auf	HK 70 Kugel	VA10940226	
	Rohrstutzen 50mm	VA10940227	
	Rohrstutzen 2" mit Gewinde	VA10940228	
	Rohrstutzen 2½" mit Gewinde	VA10940229	
	Rohrstutzen 4" mit Gewinde	VA10940230	
	Rohrstutzen 6" mit Gew. (Gewindekugel HK159)	VA10600136	
	Schlauchstutzen 5"/ø120	VA10940231	

STORZ - (FEUERWEHR) KUPPLUNGEN (gepresste Ausf.)			
Festkupplung mit Innengewinde	Größe	Gewinde	Art.Nr.
	KA133 (FW-A)	R4" innen	VA00700107
	KA105	R3" innen	VA00700193
	KA105	R3" außen	VA00700213
	KA 89 (FW-B)	R2½" innen	VA00700108
	KA 89 (FW-B)	R3" innen	VA00700183
	KA 66 (FW-C)	R2" innen	VA00700109
Festkupplung mit Aussengewinde	Größe	Gewinde	Art.Nr.
	KA 89 (FW-B)	R2½" außen	VA00700180
	KA 89 (FW-B)	R3" außen	VA00700184
Festkupplung - Übergangsstück	von	auf	Art.Nr.
	KA160	KA133 (FW-A)	VA00700218
	KA133 (FW-A)	KA 105	VA00700217
	KA133 (FW-A)	KA 115	VA00700227
	KA133 (FW-A)	KA 89 (FW-B)	VA00700111
	KA 105	KA 115	VA00700226
	KA 105	KA 89 (FW-B)drehbar	VA80SK162
	KA 89 (FW-B)	KA 66 (FW-C)	VA00700112
	KA 66 (FW-C)	KA 31 (FW-D)	VA00700113
Blindkupplung	Größe		Art.Nr.
	KA133 (FW-A)		VA00700114
	KA 89 (FW-B)		VA00700119
Kupplung mit Tülle	Größe	Tülle ø	Art. Nr.
	KA 105	ø90	VA00700185
	KA 89 (FW-B)	ø75	VA00700182
	KA 89 (FW-B)	ø65	VA00700181
Kupplung mit Tülle für Klemmring	Größe	Tülle ø	Art. Nr.
	KA 160	ø152	VA00700220
	KA 133	ø102	VA00700207
	KA 133	ø110	VA00700212
	KA 133	ø127	VA00700219
	KA 148	ø127	VA00700242
	KA 115	ø102	VA00700225
	KA 105	ø90	VA00700205
	KA 89 (FW-B)	ø75	VA00700206

STORZ - (FEUERWEHR) KUPPLUNGEN (gepresste Ausf.)			
Kupplung mit Tülle für Klemmring	Größe	Art. Nr.	
	Klemmring ø75	VA00700209	
	Klemmring ø90 (für Schlauchstärke 2,8 - 3,2mm)	VA00700208	
	Klemmring ø90 (Schlauchstärke = 4,5mm)	VA00700235	
	Klemmring ø102 (für Schlauchstärke 2,8 - 3,2mm)	VA00700210	
	Klemmring ø102 (Schlauchstärke = 4,5mm)	VA00700232	
	Klemmring ø110	VA00700211	
	Klemmring ø127	VA00700221	
	Klemmring ø152	VA00700222	
	ISK-Schraube 8x45 für Klemmring	VA90030370	
	SK-Mutter M8 für Klemmring	VA90120156	
Reparatur Tülle	Tülle	Art. Nr.	
	Ø 65 mm	VA00700200	
	Ø 75 mm	VA00700201	
	Ø 90 mm	VA00700202	
Reparatur Tülle für Klemmringkupplung	Tülle	Art. Nr.	
	Ø 75 mm	VA00700234	
	Ø 90 mm	VA00700229	
	Ø100 mm	VA00700228	
Dichtung		Art. Nr.	
	Dichtung f. KA105 (schwarz)	VA00400227	
	Dichtung f. KA 89 (schwarz)	VA00400228	

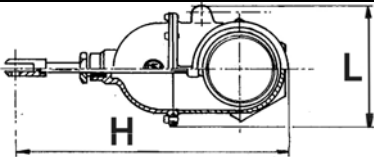
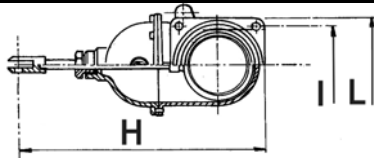
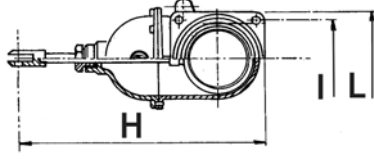
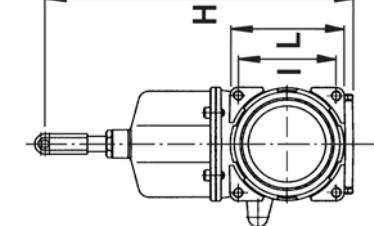
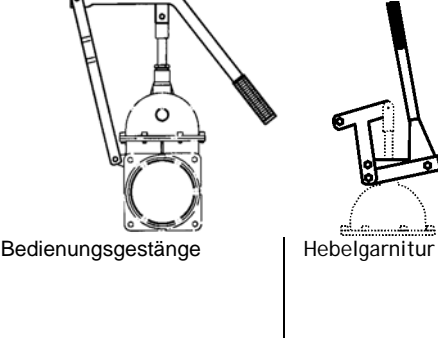
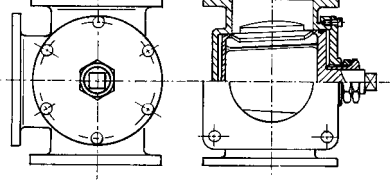
SAUGROHRE						
Saugrohr mit Stützfuß		Nenn \varnothing	Wandstärke	Länge	Art.Nr.	
	100mm/4"	1,2mm	2m	VA10710028		
	100mm/4"	1,2mm	3m	VA10710031		
	120mm/5"	1,2mm	2m	VA10710029		
	120mm/5"	1,2mm	3m	VA10710032		
	120mm/5"	1,2mm	4m	VA10710222		
	150mm/6"	1,5mm	2m	VA10710030		
	150mm/6"	1,5mm	3m	VA10710033		
	150mm/6"	1,5mm	4m	VA10710221		
	200mm/8"	2mm	2m	VA10710129		
	200mm/8"	2mm	3m	VA10710130		
	Saugrohr blank ohne Kupplungen		Nenn \varnothing	Wandstärke	Länge(nach Bedarf)	Art.Nr.
	100mm/4"	1,2mm		VA00170000		
	110mm/4"	1,2mm		VA00170001		
	120mm/5"	1,2mm		VA00170002		
	150mm/6"	1,5mm		VA00170003		
	200mm/8"	2,0mm		VA00170004		
	per Zuschnitt					

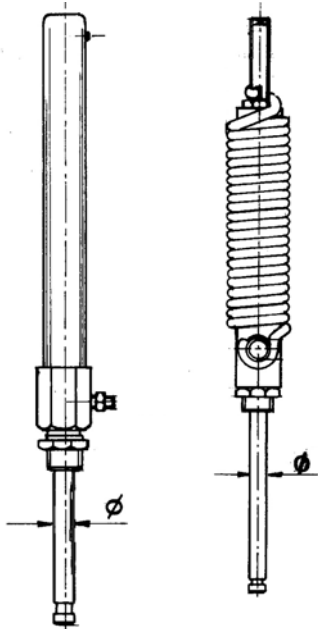
SCHLAUCHKLEMMEN

verzinkt, chromatisiert	Bereich	passend für Schlauch Innen ø/Wandstärke	Art.Nr.		
	56-59	40/6mm	VA00910026		
	60-63	50/4mm	VA00910027		
	64-67	50/6mm	VA00910028		
	68-73	60/7mm	VA00910029		
	74-79	60/7mm	VA00910030		
	80-85	70/7mm	VA00910031		
	86-91	70 u. 75/7mm	VA00910032		
	92-97	80/7mm	VA00910033		
	98-103	80 u. 90/7mm	VA00910034		
	104-115	90 u. 100	VA00910035		
	113-121	100/7mm(4")/7mm	VA00910060		
	122-130	110/7mm	VA00910037		
	131-139	120(5")u.125/8mm	VA00910062		
	148-162	133/9mm	VA00910063		
	162-174	150(6")/10mm	VA00910064		
	175-187	159/10mm	VA00910042		
	214-226	200(8")/12mm	VA00910066		
	227-239	200(8")/13mm	VA00910140		
verzinkt, chromatisiert	Bereich	passend für Schlauch Innen ø/Wandstärke	Art.Nr.		
	Lüdecke 50-70		VA00910070		
	ABA 68-85		VA00910067		
	44-56 verz.		VA00910098		
	44-56 Niro		VA00910096		
	30-45 Corex		VA00910496		
	1-Ohrklemme 590 (Niro)		VA00910069		
	NIRO Schlauchklemme 56-59	40/6mm	VA00910108		
	NIRO Schlauchklemme 131-139	120(5")u.125/8mm	VA00910071		
	NIRO Schlauchklemme 162-174	150(6")/10mm	VA00910076		
	NIRO Schlauchklemme 175-187	159/10mm	VA00910102		
	NIRO Schlauchklemme 214-226	200(8")/12mm	VA00910101		
	Bridex 69 INOX		VA00910001		
	Bridex 79 INOX		VA00910006		
	Bridex 95 INOX		VA00910047		
	Schlauchbinder 130-140 NIRO 2-tlg.	I ø127/A ø133	VA00910144		
	Schlauchbinder 130-140 verz 2-tlg.	I ø127/A ø133	VA00910145		

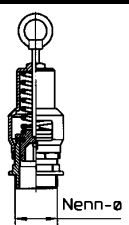
SCHLÄUCHE					
Gummi-Spiralsaug - und Druckschlauch	Innen-ø(mm)	Nenn-ø(Zoll)	Wandstärke(mm)	Art.Nr.	
Betriebsdruck 10 bar, schwarz, verdeckt liegende Spirale, außen und innen glatt, Rollenware,	50	1½"	5.0	VA00710001	
	60	2"	5.5	VA00710000	
	80	3"	6.5	VA00710042	
	100	4"	7.0	VA00710003	
	127		8.0	VA00710102	
	150	6"	8.0	VA00710074	
PVC-Tauchpumpenschlauch	Innen-ø(mm)		Wandstärke(mm)	Art.Nr.	
Flach aufrollbar, Rollenware	38 (blau)		2 -2,5	VA00710059	
	50 (blau)		2 -2,5	VA00710044	
	50 (rot)		2 -2,5	VA00710068	
	76 (blau)		2 -2,5	VA00710045	
	102 (blau)		2 -2,5	VA00710046	
	150 (blau)		2 -2,5	VA00710051	
	150 (rot)	(f. Turbofass)	2 -2,5	VA00710072	
PVC-Saug- u. Druckschlauch	Nenn-ø(mm/Zoll)	Wandstärke(mm)	Länge	Art.Nr.	
aus Weich-PVC mit Hart-PVC-Wendel hohe Verschleißfestigkeit	100/4"	7.2	2m (Stk)	VA00710005	
	100/4"	7.2	3m (Stk)	VA00710006	
	100/4"	7.2	Meterware(per m.)	VA00710020	
	120/5"	7.8	2m (Stk)	VA00710009	
	120/5"	7.8	3m (Stk)	VA00710010	
	120/5"	7.8	Meterware(per m.)	VA00710022	
	150/6"	9.0	2m (Stk)	VA00710013	
	150/6"	9.0	3m (Stk)	VA00710014	
	150/6"	9.0	Meterware(per m.)	VA00710023	
	200/8"	13.0	2m (Stk)	VA00710016	
	200/8"	13.0	3m (Stk)	VA00710017	
PENTAFLEX Schlauch	Nenn-ø(mm)	Wandstärke(mm)		Art.Nr.	
Flexibler-PVC - Schlauch, grün transparent mit weißer Spirale aus Hart PVC	40	3.8		VA00710067	
			bei Abnahme in ganzen Rollen (=50m) Sonderpreis		
	50	4.1		VA00710062	
	60	4.3		VA00710064	
	75	4.7		VA00710061	
Verschiedene Schläuche				Art.Nr.	
	Sichtschlauch (Amorvin) ø50			VA00710056	
	Auspuffschlauch Kompressor ø60x5			VA00710002	
	Auspuffschlauch Kompressor ø70x5,5			VA00710053	
	Auspuffschlauch Kompressor ø80x6			VA00710106	
	Ablaufschlauch (rosa) ø38			VA00710054	

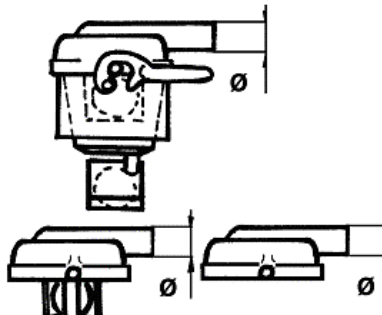
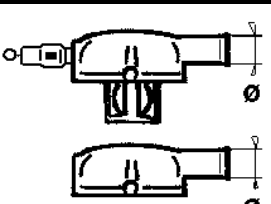
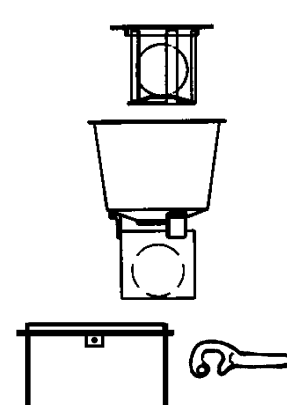
MESSINGSCHIEBER

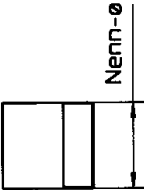
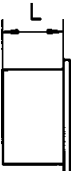
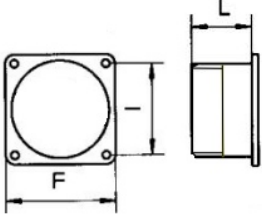
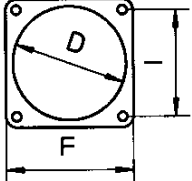
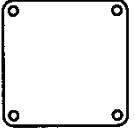
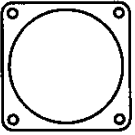
Gewindeschieber leichte Ausführung	Nenn-ø(Zoll)	H(mm)/L(mm)	Art.Nr.
	4"	346/157	VA00600009
	5"	430/190	VA00600010
	6"	498/223	VA00600011
Flanschschieber leichte Ausführung	Nenn-ø(Zoll)	H(mm)/L(mm)	Art.Nr.
	4"	375/180/150	VA00600005
	5"	445/180/150	VA00600006
	6"	490/180/150	VA00600007
	O-Ring (4"-6")	160x7	VA00400066
Doppel-Flanschschieber	Nenn-ø(Zoll)	H(mm)/L(mm)	Art.Nr.
	4"	375/180/150	VA00600015
	5"	448/180/150	nicht mehr lieferbar
	6"	490/180/150	VA00600000
	8"	583/228/180	VA00600016
	6" schwere Ausführung (4F2)		VA00600044
	6" Doppelfl. Glockenschieber		VA00600088
	O-Ring (4"-6")	160x7	VA00400066
	O-Ring (8")	202x7	VA00400102
Platten-Flanschschieber	Nenn-ø(Zoll)	H(mm)/L(mm)	Art.Nr.
	6"		VA00600065
	6" mit Hydr.Zylinder		VA00600064
	Dichtsatz		VA00460086
	Benennung		Art.Nr.
	Bedienungsgestänge f. Messingschieber 4"		VA10940232
	Bedienungsgestänge f. Messingschieber 4" (absperrbar)		VA10940344
	Bedienungsgestänge f. Messingschieber 5/6"		VA10940233
	Bedienungsgestänge f. Messingschieber 5/6" (absperrbar)		VA10940343
	Bedienungsgestänge f. Messingschieber 8"		VA10940330
	Führungsstück f. Messingschieber (4")		VA10120003
	Führungsstück f. Messingschieber (6")		VA00600083
	Führungsstück f. Messingschieber (8")		VA00600081
	Stopfbüchsenpackung f. Messingschieber		VA30720002
	Hebelgarnitur f. Messingschieber 5/6"		VA00600072
Hebelgarnitur f. Messingschieber 8"		VA00600073	
Dreiweghahn	Benennung		Art.Nr.
	Dreiweghahn 4" (ohne Handhebel) "MZ"		VA00600058
	Dreiweghahn 5" (ohne Handhebel) "MZ"		VA00600059
	Dreiweghahn 6" (ohne Handhebel) "MZ"		VA00600060
	Handhebel zu Dreiweghahn		VA00600061
	Hahnkegel f. Dreiweghahn 4"		VA00600076
	Hahnkegel f. Dreiweghahn 5"		VA00600077
	Hahnkegel f. Dreiweghahn 6"		VA00600078
	Wasserpumpenfett-Kartusche 400gr		VA00990183





Hydraulikzylinder zu Messingschieber	Benennung	Art.Nr.
 <p>EW = einfachwirkend DW = doppelwirkend</p>	Hydraulikzylinder f. Messingschieber 4" EW	VA00600047
	Hydraulikzylinder f. Messingschieber 5" EW	VA00600079
	Hydraulikzylinder f. Messingschieber 6" EW	VA00600022
	Hydraulikzylinder f. 6" NIRO(für Talfahrtausbr.innen) EW kplt.	VA10720058
	Hydraulikzylinder f. Messingschieber 6"+Feder	VA00600051
	Hydraulikzylinder f. Messingsch. 4-6" DW	VA00600063
	Hydraulikzylinder f. Messingschieber 8" EW	VA00600030
	Hydraulikzylinder f. Messingschieber 8"+Feder	VA00600074
	Kolbenstange Niro \varnothing 14 EW	VA00600055
	Gasdruckfeder f.Hydraulikzyl.(Kolbenst. \varnothing 14 EW)	VA00600056
	Dichtsatz f. Hydraulikzyl. (Kolbenst. \varnothing 14 EW)	VA00460052
	Kolbenstange Niro \varnothing 20x222 (f. 4" EW)	VA00600017
	Kolbenstange Niro \varnothing 20x277 (f. 5"/6" EW)	VA00600048
	Kolbenstange Niro \varnothing 16x279 (f.4-6" EW / 6" DW)	VA00600067
	Gasdruckfeder f.Hydraulikzyl.(Kolbenst. \varnothing 16/20 EW)	VA00600049
	Dichtsatz f. Hydraulikzyl. (Kolbenst. \varnothing 16 EW)	VA00460084
	Dichtsatz f. Hydraulikzyl. (Kolbenst. \varnothing 16 DW)	VA00460085
	Dichtsatz f. Hydraulikzyl. (Kolbenst. \varnothing 20 EW)	VA00460049
	Dichtsatz f. Hydraulikzyl. (Kolbenst. \varnothing 20 DW)	VA00460081
	Kolbenstange Niro \varnothing 22x318,5 (f. 8" EW)	VA00600054
	Kolbenstange Niro \varnothing 16x319 (f. 8" EW)	VA00600068
	Gasdruckfeder f.Hydraulikzyl.(Kolbenst. \varnothing 22)	VA00600050
	Dichtsatz f. Hydraulikzyl. (Kolbenst. \varnothing 22)	VA00460050
	Hydraulikschlauch 3.5m	VA00730005
	Hydraulikschlauch 4.0m	VA00730206
	Hydraulikschlauch 4.5m	VA00730207
	Hydraulikschlauch 5.0m	VA00730208
	Hydraulikschlauch 5.5m	VA00730111
	Hydraulikschlauch 6.0m	VA00730004
	Hydraulikschlauch 6.5m	VA00730000
	Hydraulikschlauch 7.0m	VA00730001
	Hydraulikschlauch 7.5m	VA00730002
	Hydraulikschlauch 8.0m	VA00730116
	Hydraulikschlauch 8.5m	VA00730003
	Hydraulikschlauch 9.0m	VA00730209
Hydraulikschlauch 9.5m	VA00730211	

SICHERHEITSEINRICHTUNGEN FÜR GÜLLEFÄSSER

Überdruckventil	Benennung/Nenn- \varnothing)	Art.Nr.
	1¼" mit Schlauchstutzen	VA00600043
	1½" mit Schlauchstutzen	VA00600042
	2" mit Schlauchstutzen	VA00600082
	Übergangsstück R1 5/8" außen - R5/4" innen	VA10190046
	Dichtung R6/4"	VA00460011

<h2 style="text-align: center;">ÜBERLAUFSICHERUNG FÜR VAKUTEC-GÜLLEFÄSSER</h2>			
Bei Ausführung mit Überdruckventil auf Kompressor	Benennung-Nenn-ø	Art.Nr.	
	für Schlauchanschluss ø60mm:		
	Turm+Deckel 60mm+Doppelkugelventil	VA10940241	
	Turmdeckel 60mm (incl. Kugelventil oben)	VA10700103	
	Turmdeckel lose, 60mm	VA10300007	
	Dichtlippe f. Turmdeckel 60mm	VA00600053	
	für Schlauchanschluss ø80mm:		
	Turm+Deckel 80mm+Doppelkugelventil	VA10940242	
	Turmdeckel 80mm (incl. Kugelventil oben)	VA10700074	
	Turmdeckel lose, 80mm	VA10300002	
	Dichtlippe f. Turmdeckel 80mm	VA00600057	
Bei Ausführung mit Überdruckventil 6/4" auf Turmdeckel	Benennung-Nenn-ø	Art.Nr.	
	Turmdeckel lose 50mm (+ Anschluss R6/4")	VA10300000	
	Turmdeckel 50mm (incl. Kugelventil oben, Überdruckventil 6/4")	VA10700050	
	Ventileinsatz R2" (f. Turmdeckel VA1030 0000)	VA00400010	
Kugelventilsatz	Benennung	Art.Nr.	
	Kugelventilsatz (+2xKugel ø75 - als Ersatz f. Schwimmerventil) empfohlen bei Kompressoren mit Druckschlauch ø60	VA10940234	
	Kugelventilsatz (+Kugeln: 1x ø70, 1x ø80 - als Ersatz f. Schwimmerventil) empfohlen bei Kompressoren mit Druckschlauch ø80	VA10940336	
	Kugelkäfig oben	VA00400011	
	Kugelkäfig unten	VA00400012	
	Kugelkäfig unten komplett (+Kugel: 1x ø75) empfohlen bei Kompressoren mit Druckschlauch ø60	VA10700014	
	Kugelkäfig unten komplett (+Kugel: 1x ø70) empfohlen bei Kompressoren mit Druckschlauch ø80	VA10700067	
	Ventilgehäuse	VA00400013	
	Ventilkugel ø75 (92gr.)	VA00400009	
	Gummiventilkugel ø70 (145gr.)	VA00600038	
	Ventilkugel ø80 (180gr) f. Turmdeckel Ausgang ø 80mm	VA00600020	
	Domdeckeldichtung	VA00400016	
	Verschlusshaken	VA00360004	
	Manometer ø63 Anschluß ¼" unten	VA00600003	
	Manometer ø63 Anschluß ¼" hinten	VA00600071	
	Reduktion für Manometer (3/8" - 1/4")	VA00600019	
	Manometer ø63 Anschluß 3/8" unten (! Glycerin gefüllt !!)	VA00600102	
	Turm ø200	VA10600003	

SCHWEISSTEILE						
Gewindemuffe roh		Nenn-ø(Zoll)	Länge(mm)	Art.Nr.		
 <p>20% Aufschlag für verzinkte Teile</p>	4"	70		VA00700155		
	5"	70		VA00700028		
	6"	70		VA00700145		
	4"	100		VA00700144		
	5"	100		VA00700143		
	6"	100		VA00700007		
	4"	150		VA00700005		
	5"	150		VA00700006		
	6"	150		VA00700008		
Einschweißflansch roh		passend für Schieber	Länge(mm)	Art.Nr.		
 <p>20% Aufschlag für verzinkte Teile</p>	4" - 6"	70		VA10600000		
Adaptionsflansch mit AG		passend für Schieber (=Gewinde)	L	I	F	Art.Nr.
	6"	70	150	180		VA10600333
Flanschplatte roh		passend für Schieber	F/D/I (mm)	Art.Nr.		
 <p>20% Aufschlag für verzinkte Teile</p>	4" - 6"	180/100/150		VA10060030		
	4" - 6"	180/130/150		VA10060029		
	4" - 6"	180/150/150		VA10060062		
	8"	230/195/180		VA10060095		
Blindplatte verz.		passend für Schieber		Art.Nr.		
	4" - 6"			VA10010029		
	8"			VA10060112		
Flanschdichtung		passend für Schieber		Art.Nr.		
	4" - 6"			VA00400017		
	8"			VA00400178		

SCHWEISSTEILE			
STÜTZRAD	Benennung	Art.Nr.	
	Stützrad klein (6-Lochplatte)	VA10720051	
	Stützrad groß (10-Lochplatte)	VA10720050	
	Stützrad mit Getriebe	VA00520018	
	Stützfuß mit Getriebe	VA10720052	
Gewindespindel	Benennung	Art.Nr.	
	Gewindespindel Tr 28x4 L=550	VA00520006	
	Gewindespindel Tr 28x4 L=450	VA00520023	
Mutter	Benennung	Art.Nr.	
	Mutter Tr 28x4 d=60mm	VA00520007	
	Mutter Tr 28x4 d=50mm	VA00520008	
Zugfeder	Benennung	Art.Nr.	
	Zugfeder L=170mm	VA00490014	
	Zugfeder L=150mm	VA00490008	
Lager	Benennung	Art.Nr.	
	Axialkugellager 51204	VA90710400	