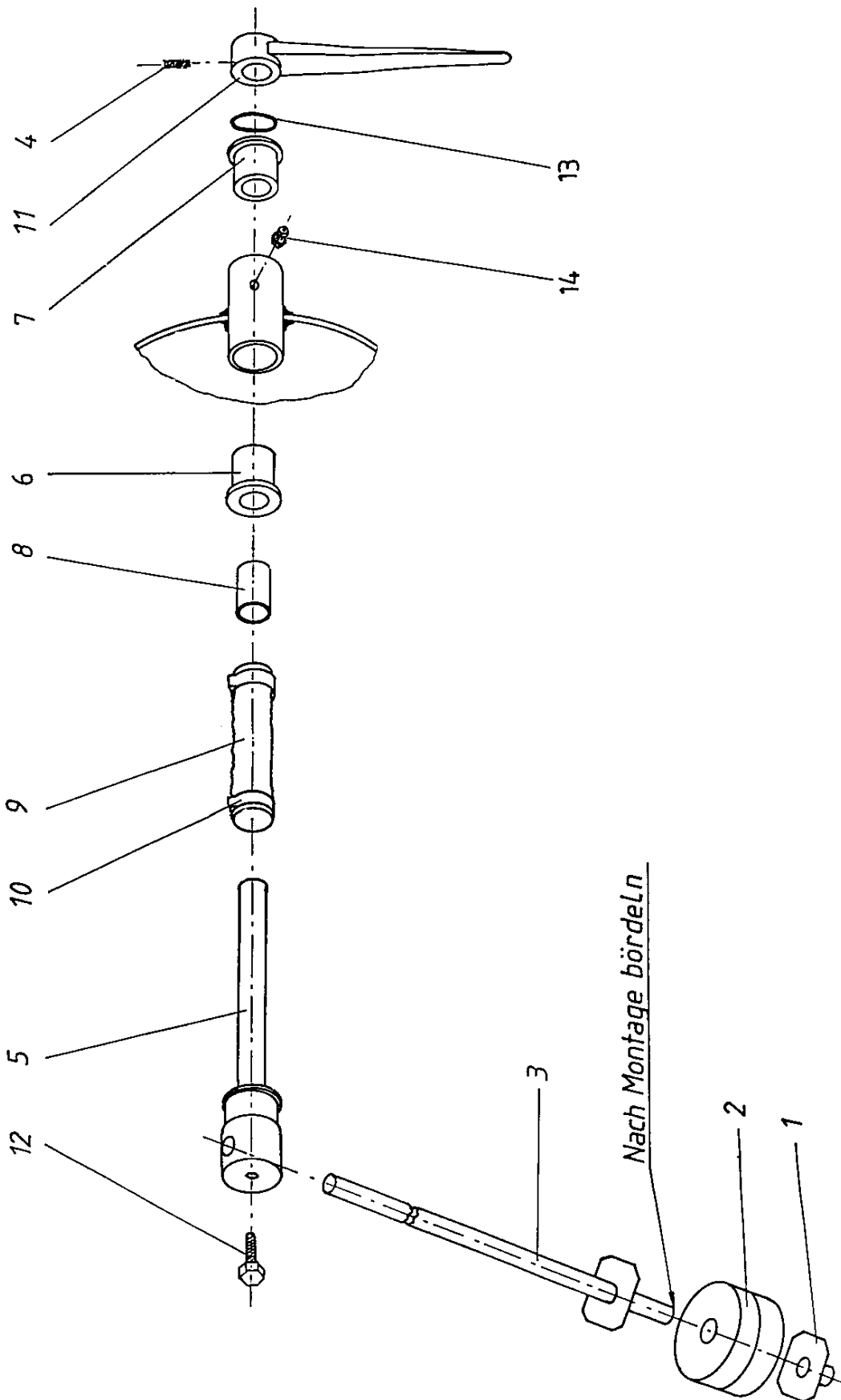




Vakutec Gülletechnik GmbH  
A 4542 Nußbach  
Pernsteinerstr. 14  
Tel. (43)7587/7770-0  
Fax (43)7587/7502-27  
e-mail: info@vakutec.at  
<http://www.vakutec.at>

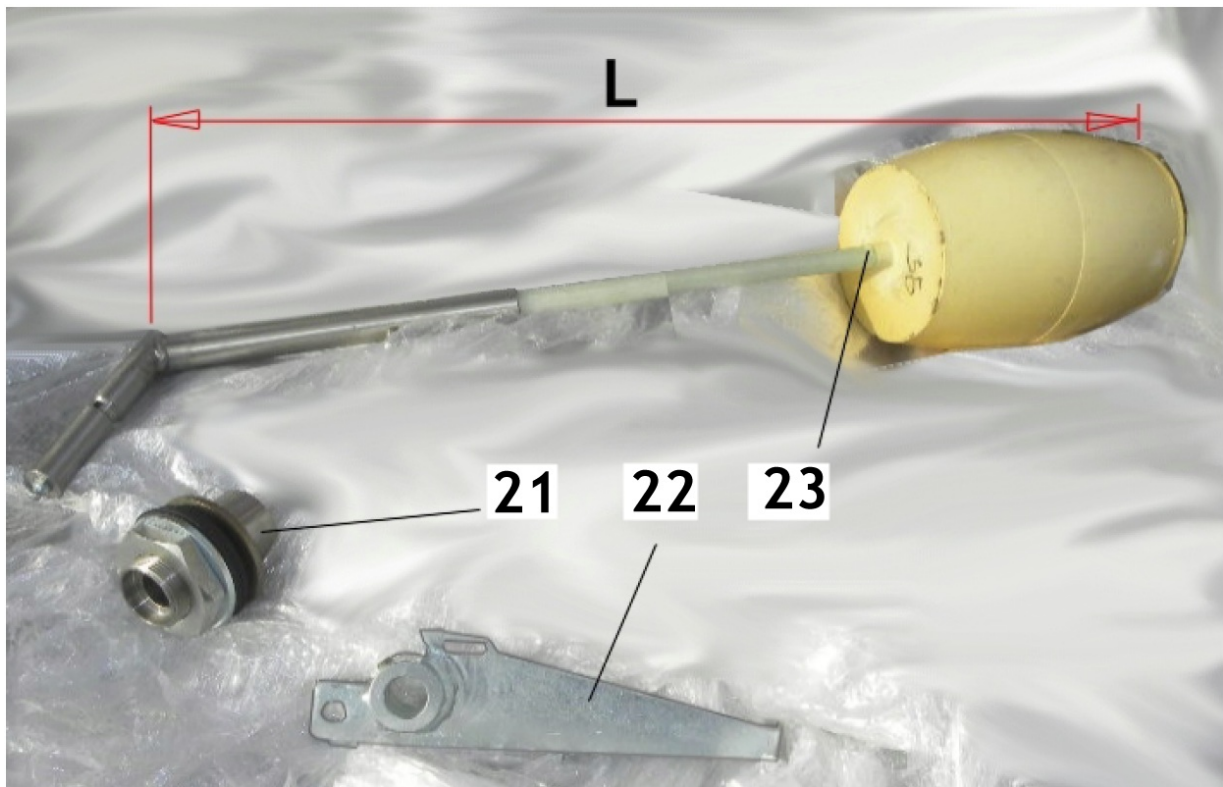
# Ersatzteile

# Füllstandsanzeige

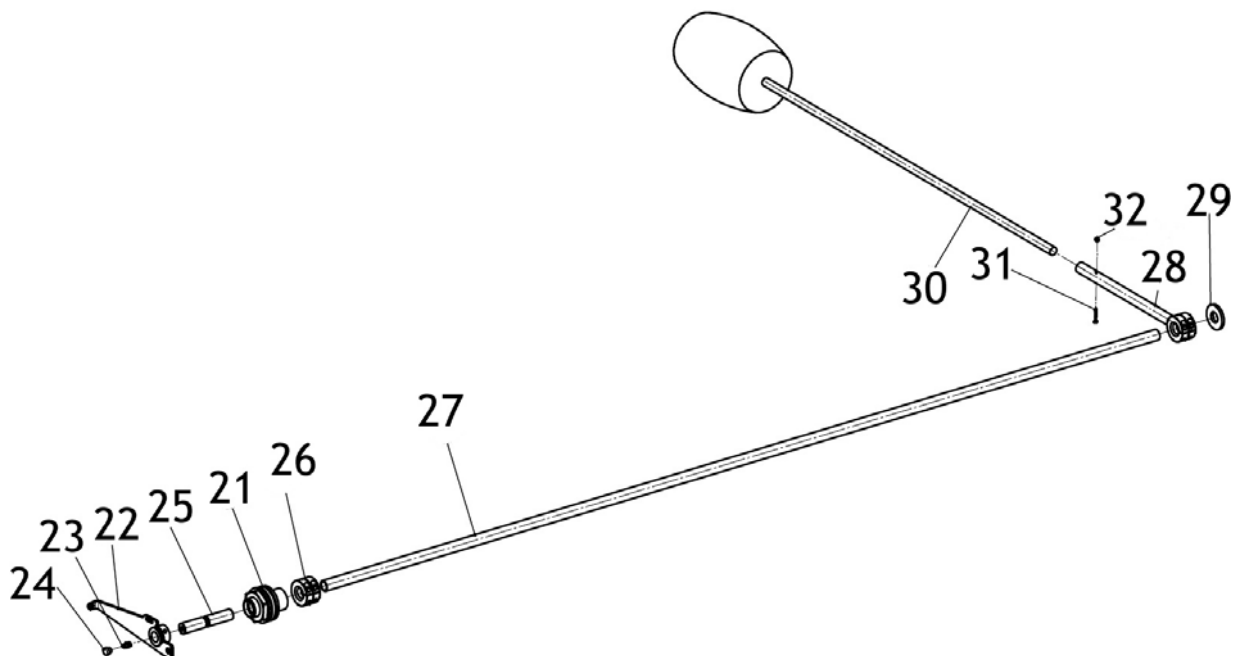


Pos.	Artikel-Nr.	Artikel-Bezeichnung	Menge/ Stk	
1	VA10710219	Schwimmerhalteplatte	1	
2	VA10400015	Styroporschwimmer	2	
3	VA10710218	Schwimmerquerrohr		nicht mehr lieferbar
4	VA90040500	Gewindestift M8x10	1	
5	VA10710220	Lagerwelle		nicht mehr lieferbar
6	VA00400126	Kunststoffbüchse	1	
7	VA10110000	Lagerbüchse - Messing	1	
8	VA10190041	Rohr l=35	1	
9		Schlauch (2.50-19) ca. 13-14cm	1	
10	VA00910096	Schelle 44-56 Niro	2	
11	VA10700088	Zeiger	1	
12	VA90050000	SK-Schraube M8x16 A4	1	
13	VA90600001	O-Ring 25x3	1	
14	VA90900052	Kegelschmiernippel M6x1	1	

Version 2: (für Loch ø37mm im Fasskörper)



Version 3: Füllstandszeiger ALPIN



Pos.	Artikel-Nr.	Artikel-Bezeichnung	Menge/ Stk
21	VA00510093	Schwimmeranzeige-Lagereinheit	1
22	VA00510068	Schwimmer-Anzeiger	1
23	VA00510092	Schwimmerø150+Stab+NIRO-Gelenk L=0,65m	1
	VA00510125	Schwimmerø150+Stab+NIRO-Gelenk L=0,75m	
	VA00510124	Schwimmerø150+Stab+NIRO-Gelenk L=0,85m	
	VA00510123	Schwimmerø150+Stab+NIRO-Gelenk L=0,9m	
	VA00510118	Schwimmerø150+Stab+NIRO-Gelenk L=0,95m	
	VA00510122	Schwimmerø150+Stab+NIRO-Gelenk L=1,0m	
	VA00510121	Schwimmerø150+Stab+NIRO-Gelenk L=1,05m	
	VA00510120	Schwimmerø150+Stab+NIRO-Gelenk L=1,1m	
	VA00510119	Schwimmerø150+Stab+NIRO-Gelenk L=1,2m	
	VA00510056	Schwimmeranzeige kplt.(Pos. 21-23) (bei Bestellung Länge bekannt geben)	
	VA10600098	Schwimmeranzeige kplt. (bei LRW-Ausf.) (Pos. 21-23 + Niroseil und Niroklemmen)(bei Bestellung Länge bekannt geben)	
24	VA00400233	Staubkappe f. Schmiernippel	1
25	VA10100089	Welle f. Füllstandszeiger ALPIN	1
26	VA00910128	NIRO Klemmring f. Welle ø20	1
27	VA00190099	NIRO Rohr ø20 (Länge nach Bedarf)	
28	VA10500023	NIRO-Schwimmerkugelrohrhalter geklemmt	1
29	VA90200118	Scheibe M20 Polyamid (bis Seriennr.:1316836) wird ersetzt durch VA10400019	
29	VA10400019	Kragenscheibe ø50/20 (ab Seriennr.:1316837, ersetzt VA90200118)	1
30	VA00510099	Schwimmerø150+Stab L=1,2m (Länge anpassen)	1
31	VA90030013	ISK-Schraube 4x30 Din912 NIRO	1
32	VA90120155	Stop-Mutter M4 Din985 FKL8 A4	1