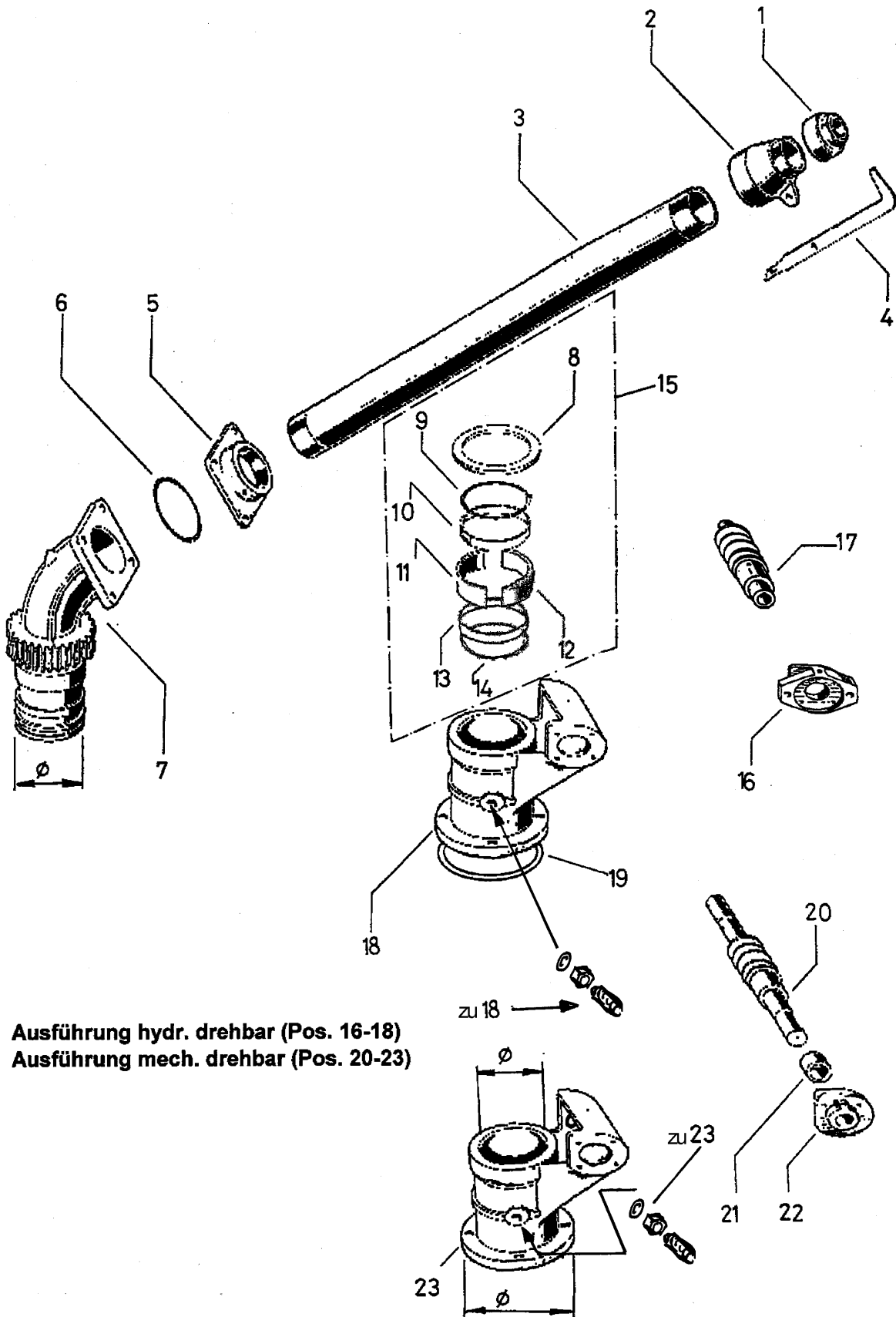




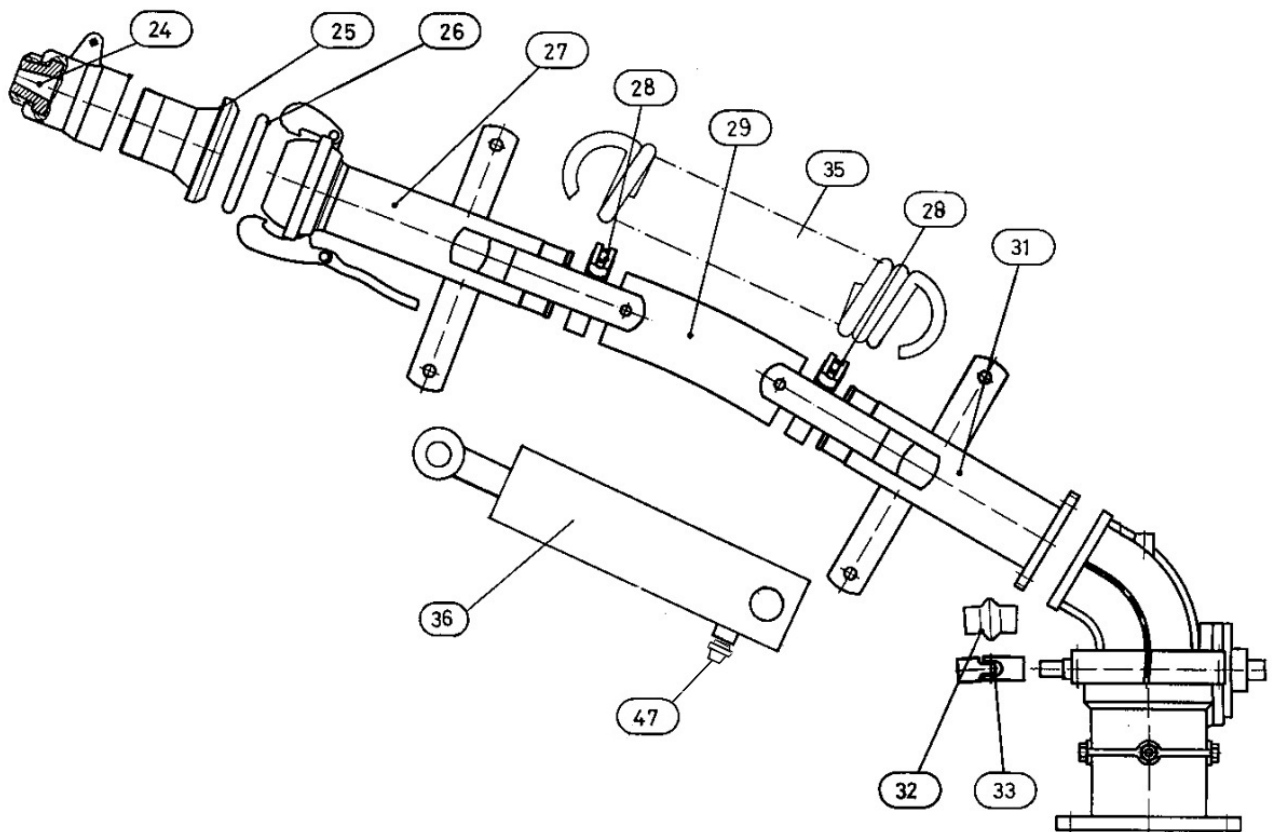
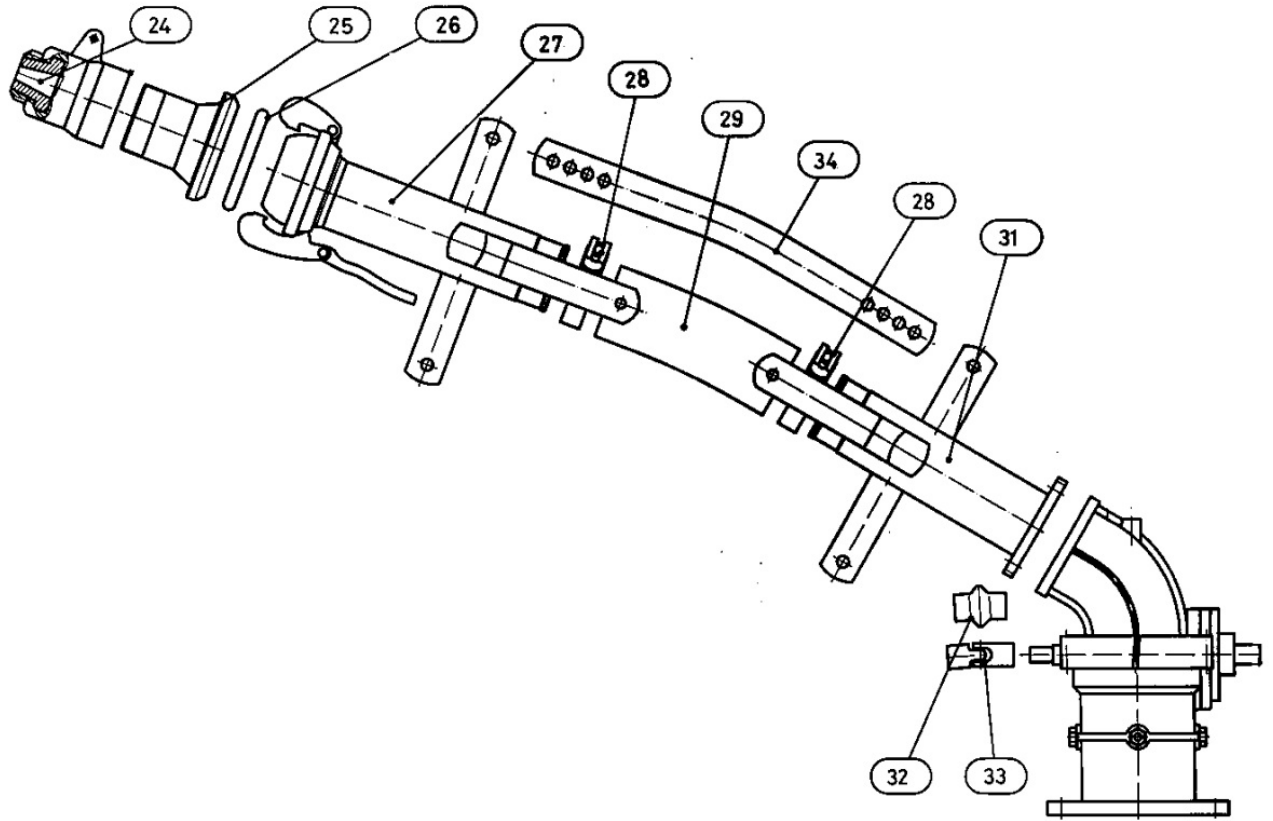
Vakutec Gülletechnik GmbH  
A 4542 Nußbach  
Pernsteinerstr. 14  
Tel. (43)7587/7770-0  
Fax (43)7587/7502-27  
e-mail: info@vakutec.at  
<http://www.vakutec.at>

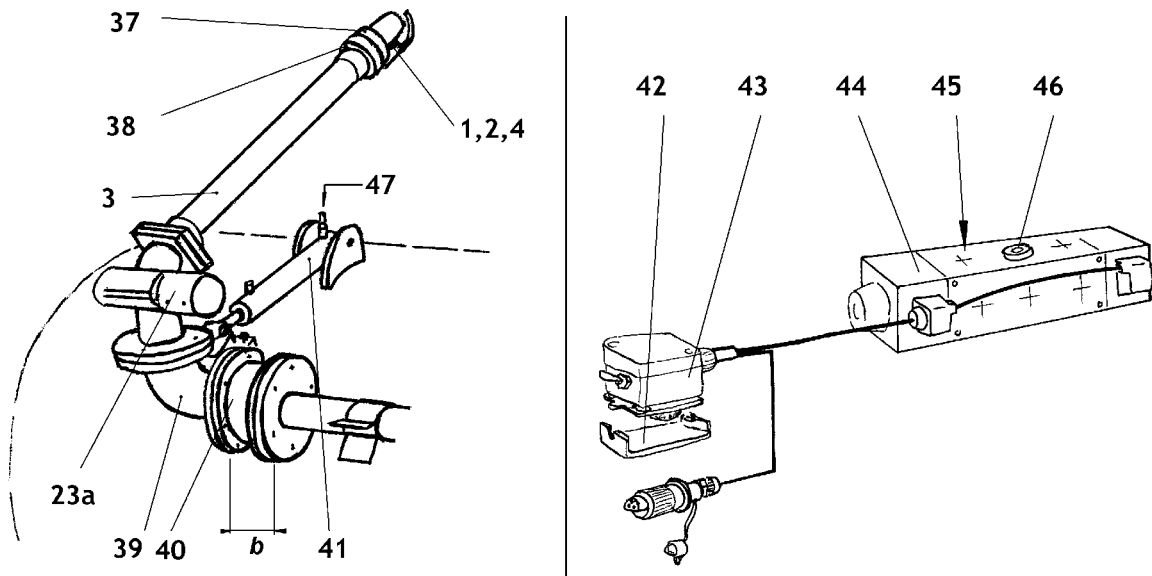
# Ersatzteile Güllewerfer





**Ausführung hydr. drehbar (Pos. 16-18)**  
**Ausführung mech. drehbar (Pos. 20-23)**





VARIO-GÜLLEWERFER (übrige Güllerwerferteile siehe Pos. 1 - 18)

Pos.	Artikel-Nr.	Artikel-Bezeichnung	Menge/ Stk
1	VA00800183	Düse f. Werfer 3" (13/3)	1
1	VA00800187	Düse f. Werfer 4" (13/4)	1
2	VA00800185	Düsenverschraubung 2½" f. Werfer 3" (14/3)	1
2	VA00800186	Düsenverschraubung 3" f. Werfer 4" (14/4)	1
3	VA00800182	Rohr 2½"x750 f. Güllewerfer 3" (13/3)	1
4	VA10050291	Verteilerfinger	1
5	VA00800164	Flansch (2½") f. Güllewerfer 3" (28/3)	1
5	VA00800184	Flansch (3") f. Güllewerfer 4" (28/4)	1
6	VA00400327	Gummiring OR 189	1
7	VA00800159	Bogen lose (30)	1
8	VA00400329	Distanzring (8/4)	1
9	VA00400327	Gummiring OR 189	1
10	(VA00400328	Zwischenring EDWR/AGE 110	1
11	VA00800181	Halbschale	1
12	VA00800181	Halbschale	1
13	VA00400328	Zwischenring EDWR/AGE 110	1
14	VA00400327	Gummiring OR 189	1
15	VA00800160	Ring- und Halbschalenset	1
16	VA00800152	Flansch f. hydr. Regner (26)	1
17	VA00800156	Spindel f. hydr. Regner (25)	1
18	VA00800155	Unterteil f. hydr. Regner (40)	1
zu 18	VA90630806	ALU-Ring 10x16x.5	2

Pos.	Artikel-Nr.	Artikel-Bezeichnung	Menge/ Stk	
zu 18	VA90100139	SK-Mutter M10 Din934	2	
zu 18	VA90040514	Gewindestift 10x30 DIN915 BL	2	
19	VA00400330	O-Ring OR 199	1	
20	VA00800157	Spindel f. manuellem Reger (35)	1	
21	VA00800158	Lagerhülse (9)	1	
22	VA00800153	Flansch f. manuellem Reger (36)	1	
23	VA00800154	Unterteil f. manuellem Regner (29)	1	
zu 23	VA90630806	ALU-Ring 10x16x.5	2	
zu 23	VA90100139	SK-Mutter M10 Din934	2	
zu 23	VA90040514	Gewindestift 10x30 DIN915 BL	2	
23a	VA00900011	Hydraulikmotor EPM 315 f. hydr. Regner	1	
zu 23a	VA00900012	Dichtsatz f. Hydraulikmotor EPM 315	1	
24	VA10400017	Reduzierdüse f. Güllewerfer	1	
25	VA10700072	nschlussstück f. Werferdüse	1	
26	VA00400042	Gummiring HK70/76	1	
27	VA10600115	Werfer verstellbar - Oberteil	1	
28	VA00910031	Schlauchklemme 80-85	2	
29	VA00710070	Druckschlauch ø75	per M	
31	VA10600114	Werfer verstellbar - Unterteil	1	
32	VA00400043	Gummischutzhülle	1	
33	VA90900035	Wellengelenk	1	
34	VA10010115	Verstell-Lasche f. Güllewerfer	1	
35	VA00490010	Zugfeder	1	
36	VA00730117	Hydr. Zylinder	1	
zu36	VA00460051	Dichtsatz zu Hydr. Zylinder (40/20)	1	
37	VA00700180	FW-B Kupplung R2 ½" Außen	1	
38	VA00700108	FW-B Kupplung R2 ½" Innen	1	
39	VA10600180	Variowerfer-Verteilerbogen	1	
40	VA00700173	Drehkupplung ø100 incl. O-Ringe "B&P" [b=123mm]	1	
	VA00700034	Drehkupplung ø100 incl. O-Ringe "MZ" [b=127mm]	1	
zu40	VA00460109	O-Ring Dichtsatz zu Drehkupplung ø100 "B&P"	1	
41	VA00730181	Hydr. Zylinder f. Variowerfer	1	
42	VA00050151	Magnethalteplatte	1	
43	VA10600179	E-Box (Schalter+Kabel+Stecker)	1	
44	VA00730090	Wegeventil 8/3	1	
45	VA00730107	Verschraubung GE12LR3/8"	7	
46	VA00730204	Verschraubung VSTI R3/8"	1	
47	VA10720056	Verschraubung GE12LR3/8" gedrosselt	1	

