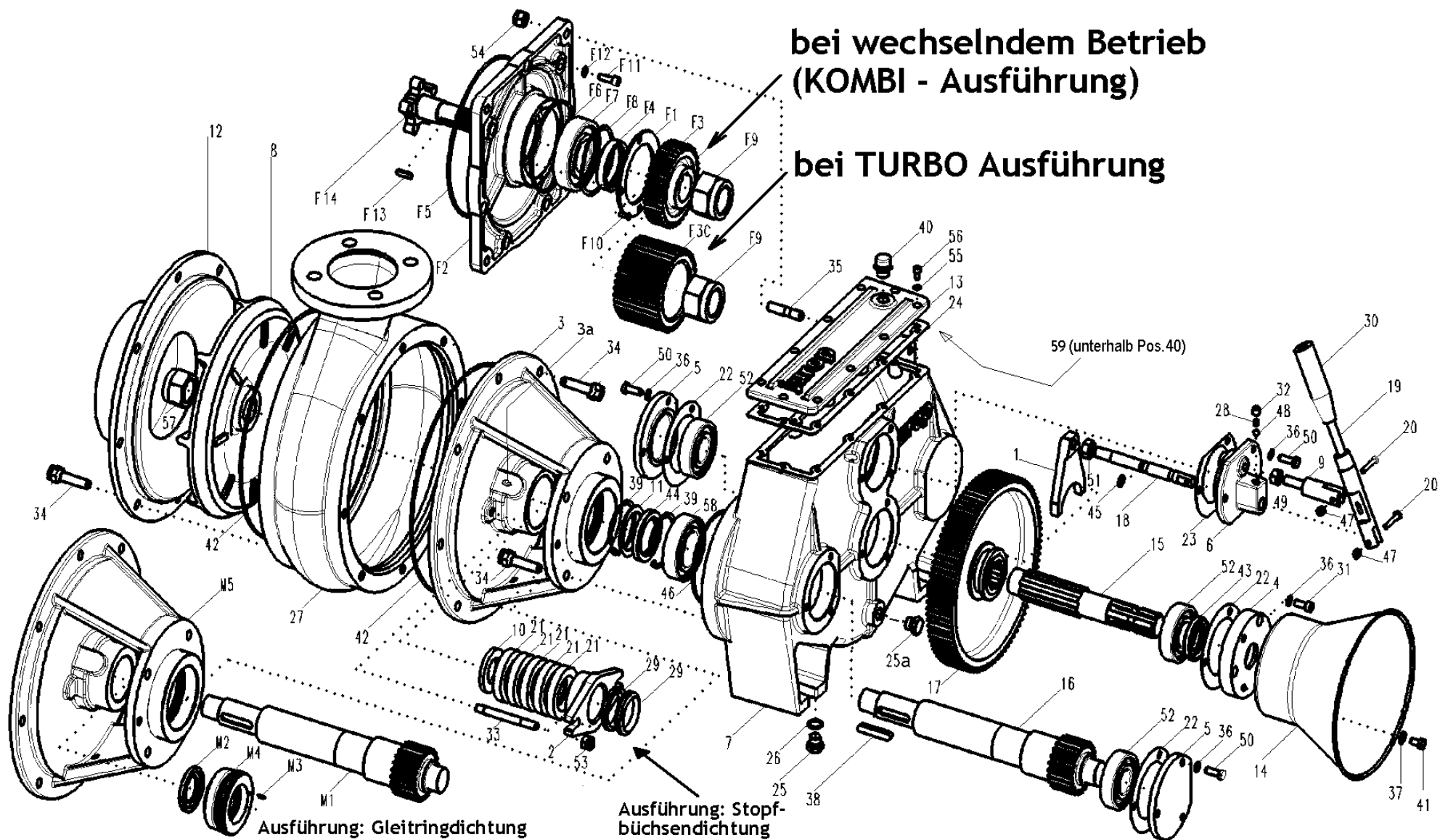


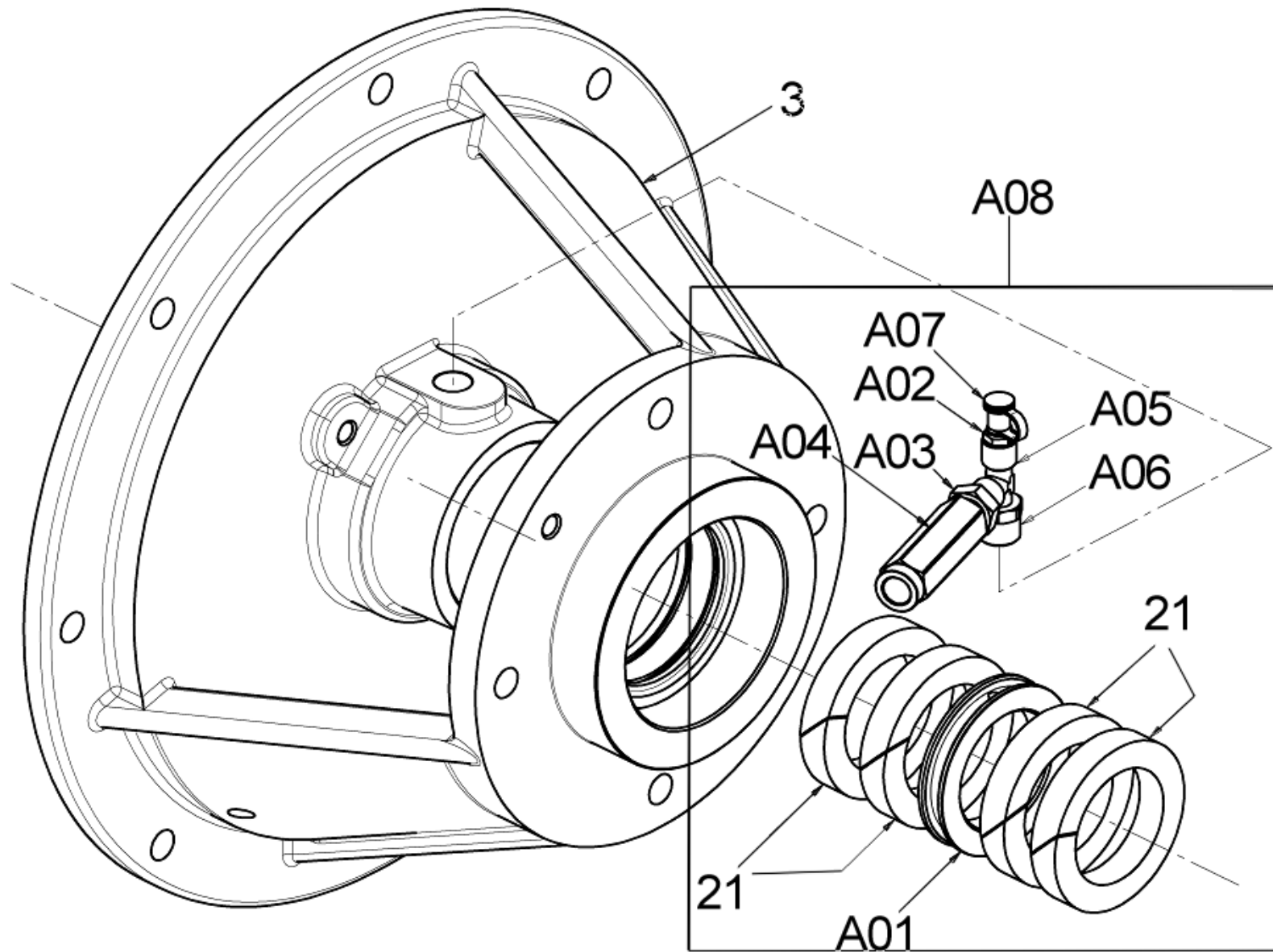
Vakutec Gülletechnik GmbH  
A 4542 Nußbach  
Pernsteinerstr. 14  
Tel. (43)7587/7770-0  
Fax (43)7587/7502-27  
e-mail: info@vakutec.at  
<http://www.vakutec.at>

# Ersatzteile

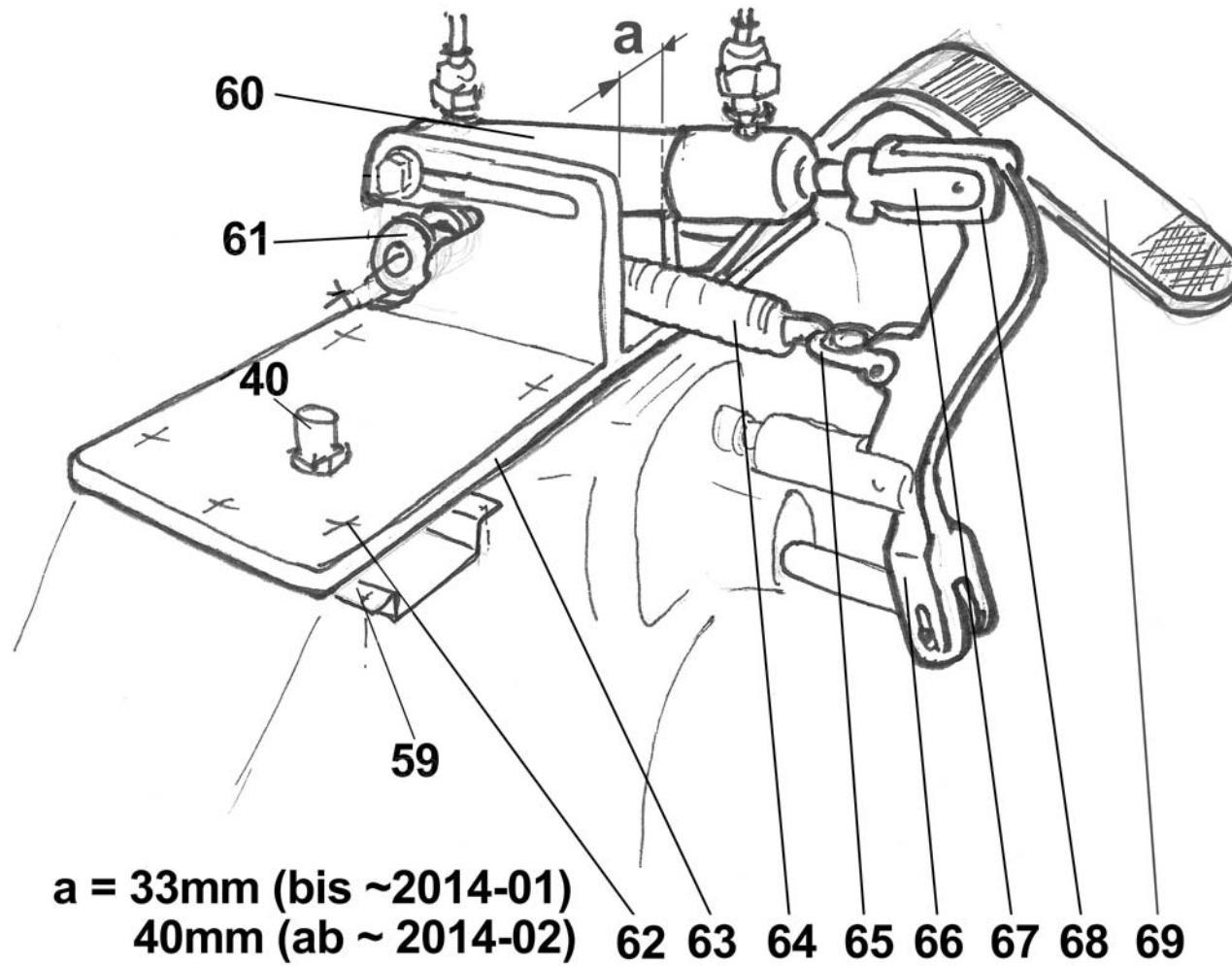
# JULIA



Schmierung ab ~ 2012



TURBOUMSCHALTUNG hydraulisch



**ERSATZTEILLISTE JULIA Kreiselpumpe**

Pos.	Artikel-Nr.	Code	Artikel-Bezeichnung	Menge/ Stk	
1	VA00800417	1604200000	Getriebegabel f. JULIA	1	
2	VA00800418	1604500000	Stopfbüchsenflansch	1	
3	VA00800419	1610514200	Pumpenanschlussflansch JULIA (f. StopfbüchsenAusf.)	1	
3a	VA90900052		Kegelschmiernippel M6x1	1	
3a	VA00400233		Staubkappe zu Schmiernippel	1	
4	VA00800420	1610502100	Antriebswellenflansch zu Getriebe JULIA	1	
5	VA00800421	1610502200	Blindflansch zu Getriebe JULIA	2	
6	VA00800424	1611500000	Flanschdeckel zu Umschaltung JULIA	1	
7	VA00800425	1612500500	Schaltgehäuse JULIA	1	
8	VA00800426	1621501100	Schaufelrad JULIA (JU3000)	1	
	VA00800475	1621509900	Schaufelrad JULIA (JU5000)		
9	VA00800427	1622001600	Gabelstück zu Umschalthebel JULIA	1	
10	VA00800428	1624002600	Stopfbüchsendistanz JULIA	1	
11	VA00800429	1624002700	Abdeckscheibe ø72 JULIA	1	
12	VA00800430	1627500900	Pumpengehäusedeckel JULIA	1	
13	VA00800431	1640500000	Schaltgehäusedeckel JULIA	1	
14	VA00400194	1642600100	Zapfwellenschutztopf	1	
15	VA00800432	1650001900	Hauptantriebswelle JULIA	1	
16	VA00800447	1650002000	Kreiselpumpenwelle JULIA Ausf. f. Stopfbüchsend.)	1	
17	VA00800436	1651001000	Schaltgetriebe Zahnrad Z=90 (JULIA)	1	
18	VA00800442	1671000000	Getriebeumschaltwelle JULIA	1	
19	VA00800443	1671000400	Umschalthebel JULIA	1	
20	VA90050057	1672000500	ISK-Schraube 6x35 Din912 8.8 VZ	2	
21	VA00400235	1680603300	Stopfbüchsendichtung JULIA (74x50x12)	5(4)	
22	VA00460076	1680701800	Dichtung zu Blindflansch JULIA	3	
23	VA00460078	1680701900	Dichtung zu Umschaltungsdeckel JULIA	1	
24	VA00460077	1680702000	Dichtung zu Schaltgehäusedeckel JULIA	1	
25	VA00800365	1684000000	Ölverschlußschraube 3/8"	1	
25a	VA00730204		Verschraubung VSTI 3/8"	1	
26	VA90630961	1685100200	CU-Ring 17x22x5	1	
27	VA00800441	1687501700	Pumpengehäuse JULIA (4-Loch Flansch druckseitig)	1	
	VA00800474	1687511100	Pumpengehäuse JULIA m. Anschlußfl. (8-Loch Flansch druckseitig) ersetzt: VA00800441 Pumpengehäuse JULIA [1687501700] und VA00800419 Pumpenanschlussflansch JULIA (f. StopfbüchsenAusf.) [1610514200]		
28	VA00490040	1691001500	Druckfeder ø8, 1dick, L=18mm	1	
29	VA00400239	4022203021	Dichtung V-Ring (f. JULIA)	2	
30	VA00400238	4025505008	Kunststoffhandgriff	1	
31	VA90010831	4026120403	SK-Schraube 8x20 Din933 8.8 vz	3	
32	VA00800433	4026135504	Gewindestift M10x10 (Julia)	1	
33	VA00800434	4026171118	Stiftschraube M10x90 (Julia)	2	
34	VA90010852	4026171201	SK-Schraube 12x30 Din933 8.8 vz	20	
35	VA90040815	4026171203	Stiftschraube 12x40 DIN938 8.8 bl	4	
36	VA90200823	4026350909	Fächerscheibe M8 Din6798A	12	
37	VA90200815	4026357005	Scheibe M8 Din9021 vz	3	
38	VA90400016	4026500910	Passfeder 10x8x56	1	
39	VA90500500	4026510540	Sicherungsring 72x2.5 Din472 bl	2	
40	VA00800435	4026910001	Entlüftungspfropfen 3/8" (JULIA)	1	
41	VA90010830	4026101406	SK-Schraube 8x16 Din933 8.8 vz	3	
42	VA00800444	4022205000	O-Ring zu Kreiselpumpe JULIA	2	

**ERSATZTEILLISTE JULIA Kreiselpumpe**

Pos.	Artikel-Nr.	Code	Artikel-Bezeichnung	Menge/ Stk	
43	VA90630437	4022200032	Wellendichtring 35-60-10	1	
44	VA90630438	4022200047	Wellendichtring 50-72-10	1	
45	VA00400236	4022200213	O-Ring 3037 JULIA	1	
46	VA00400237	4022200228	O-Ring 4487 JULIA	1	
47	VA90100503	4025305502	Stop-Mutter M6 DIN985 FKL8 VZ	2	
48	VA90900014	4023200008	Stahlkugel 5/16" (7,638mm) DIN5401	1	
49	VA90100139	4026308007	SK-Mutter M10 Din934 FKL8 vz	1	
50	VA90010833	4026107110	SK-Schraube 8x25 DIN933 8.8 VZ	9	
51	VA90100145	4026302008	SK-Mutter M14x1.5 DIN936 FKL8 VZ(schmal)	1	
52	VA90700002	4023100121	Rillenkugellager 6307		
53	VA90100505	4026305507	Stop-Mutter M10 Din985 FKL8 vz	2	
55	VA90200822	4026350908	Fächerscheibe M6 Din6798A	10	
56	VA90030865	4026120301	ISK-Schraube 6x16 DIN912 8.8 VZ	10	
57	VA90100524	4026305616	Stop-Mutter M30x2	1	
58	VA90700009	4023117010	Rillenkugellagert 4210B.TVH DIN625	1	
59	VA10080001		Ölabweiserblech f. Getriebebelüftung	1	
	VA90030014		ISK-Schraube 4x10 Din912 VZ	2	
60	VA00730293		Zylinder f. Turbounschtaltung (Achtung: bei Bestellung Maß „a“ bekannt geben)	1	
61	VA10100063		Distanz	2	
62	VA90010811		SK-Schraube 6x25 Din933 8.8 vz	10	
	VA90200441		Federring M6 DIN127A VZ	10	
63	VA10500012		Turbounschtaltungsgrundplatte	1	
64	VA00490008		Feder L=150	1	
65	VA00910115		Schäkel gerade kurz 6mm A4	1	
66	VA10500013		Turbounschtaltungshebel	1	
67	VA00910010		Sicherungsgelenk	1	
68	VA90900028		Gabelkopf G10x20 VZ	1	
69	VA10010145		Turbounschtaltungsanzeiger	1	
A01	VA00800457	1624202600	Schmierring ø73/51x13 MS	1	
A02	VA90900082	40221FCB00	Kegelschmiernippel R1/8"	1	
A03	VA00800460	4026740115	Reduktionsnippel G1/4" - G1/8"	1	
A04	VA00800458	402445CB00	Überdruckventil G 1/4" 8bar	1	
A05	VA00800459	4026702511	T-Anschlussstück G1/8" ( I/I/A )	1	
A06	VA00800461	4026741801	Reduktionsanschluss G3/8" - G1/8"	1	
A07	VA00400233		Staubkappe f. Schmiernippel	1	
A08	VA00800462		Umbausatz Schmierung JULIA	1	
F1	VA00800446	1681003800	Lagerabdeckung VAI72/82-JULIA	1	
F1	VA00800445	1681006500	Lagerabdeckung VAI102/122-JULIA	1	
F2	VA00800422	1610509900	Zwischenflansch JULIA-VAI72/82	1	
F2	VA00800423	1610510000	Zwischenflansch JULIA-VAI102/122	1	
F3	VA00800437	1651006800	Zahnrad Z=37 VAI102/122-JULIA	1	
F3	VA00800440	1651006900	Zahnrad Z=37 VAI72/82-JULIA	1	
F3C	VA00800438	1651010300	Zahnrad Z=37 VAI102/122-JULIA (Turbo)	1	
F3C	VA00800439	1651010400	Zahnrad Z=37 VAI72/82-JULIA (Turbo)	1	
F4	VA90630429	4022200111	Wellendichtring 48x72x15-DUO VITON (bei VAI72/82)	1	
F4	VA90630430	4022200113	Wellendichtring 55x70x15-DUO VITON (bei VAI 102/122)	1	
F5	VA00800373	4022200308	O-Ring 4775 (bei VAI72/82)	1	
F5	VA00800374	4022200309	O-Ring 4875 (bei VAI 102/122)	1	
F6	VA00400237	4022200228	RING OR 4487	1	
F7	VA90700000	4023100040	Rillenkugellager 6308 (bei VAI72/82)	1	
F7	VA90700014	4023100046	Rillenkugellager 6309 (bei VAI 102/122)	1	
F8	VA00800378	4026300020	Federring ø90 (bei VAI72/82)	1	

**ERSATZTEILLISTE JULIA Kreiselpumpe**

Pos.	Artikel-Nr.	Code	Artikel-Bezeichnung	Menge/ Stk	
F8	VA00800379	4026300025	Federring ø100 (bei VAI 102/122)	1	
F9	VA90100524	4026305616	Stop-Mutter M30x2 flach (bei VAI72/82)	1	
F9	VA90100526	4026306115	Stop-Mutter M36x3 flach (bei VAI 102/122)	1	
F10	VA90050076	4026155505	Senkschraube M6x16 Din7991	4	
F11	VA90030334	4026120405	ISK-Schraube 8x25 DIN912 8.8 VZ	7	
F12	VA90200823	4026350909	Fächerscheibe M8 Din6798A VZ	7	
F13	VA90400009	4026500905	Passfeder 10x8x32 (bei VAI72/82)	1	
F13	VA90400010	4026501003	Passfeder 10x8x40 (bei VAI 102/122)	1	
F14	VA00800348	1650014000	Rotorstummel antriebseitig Vai 72/82	1	
F14	VA00800350	1650014500	Rotorstummel antriebseitig Vai 102	1	
M1	VA00800413	1650019800	Kreiselpumpenwelle JULIA (Ausf. f. Gleitringd.)	1	
M2	VA00800414	1624030400	Distanz zu Gleitringdichtung (JULIA)	1	
M3	VA00800416	4026401101	Zylinderstift 3x12 (JULIA)	1	
M4	VA00800415	4022216930	Gleitringdichtung (JULIA)	1	
M5	VA00800412	1610512600	Pumpenanschlussflansch JULIA (f. GleitringAusf.)	1	