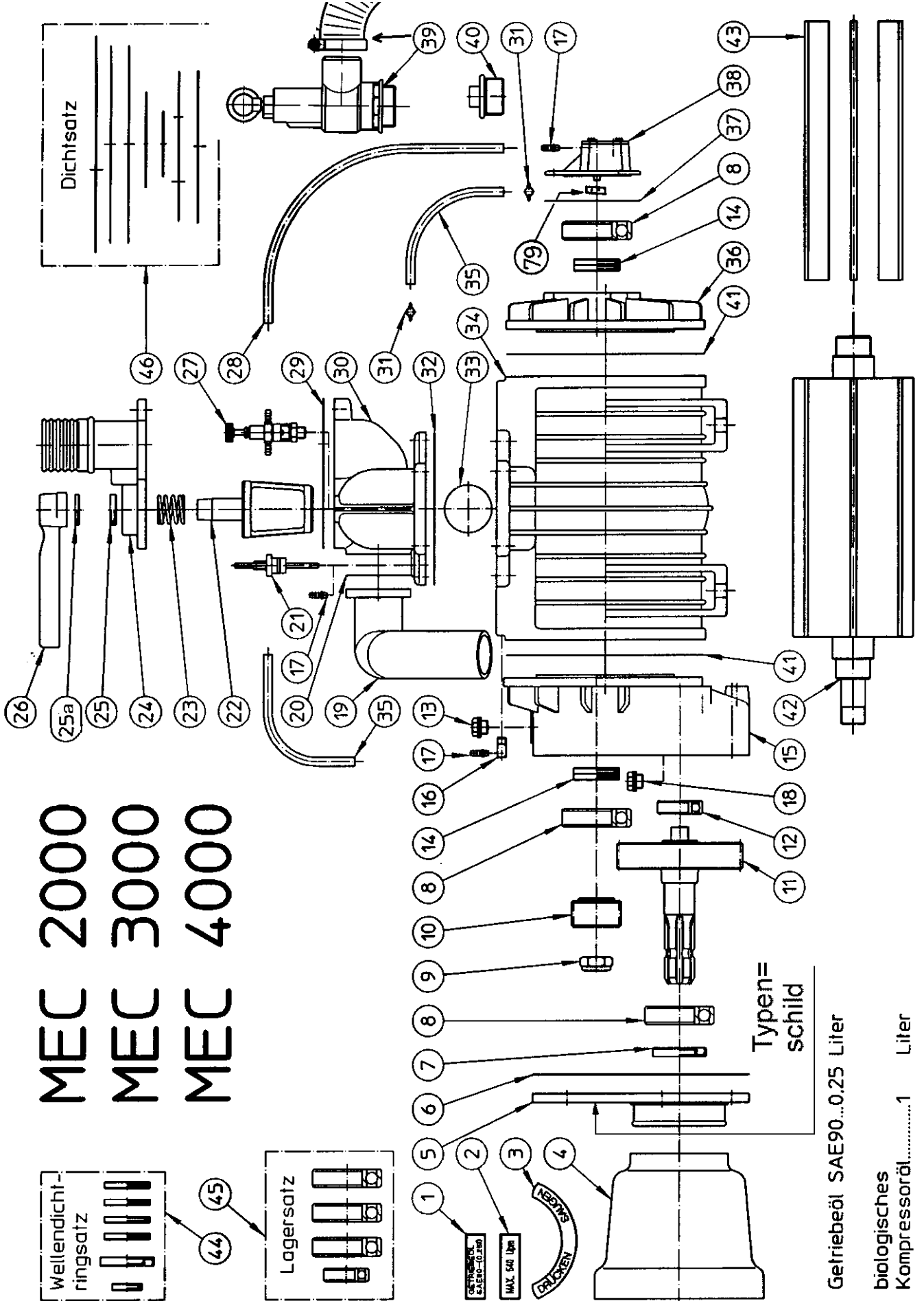




Vakutec Gülletechnik GmbH  
A 4542 Nußbach  
Pernsteinerstr. 14  
Tel. (43)7587/7770-0  
Fax (43)7587/7502-27  
e-mail: info@vakutec.at  
<http://www.vakutec.at>

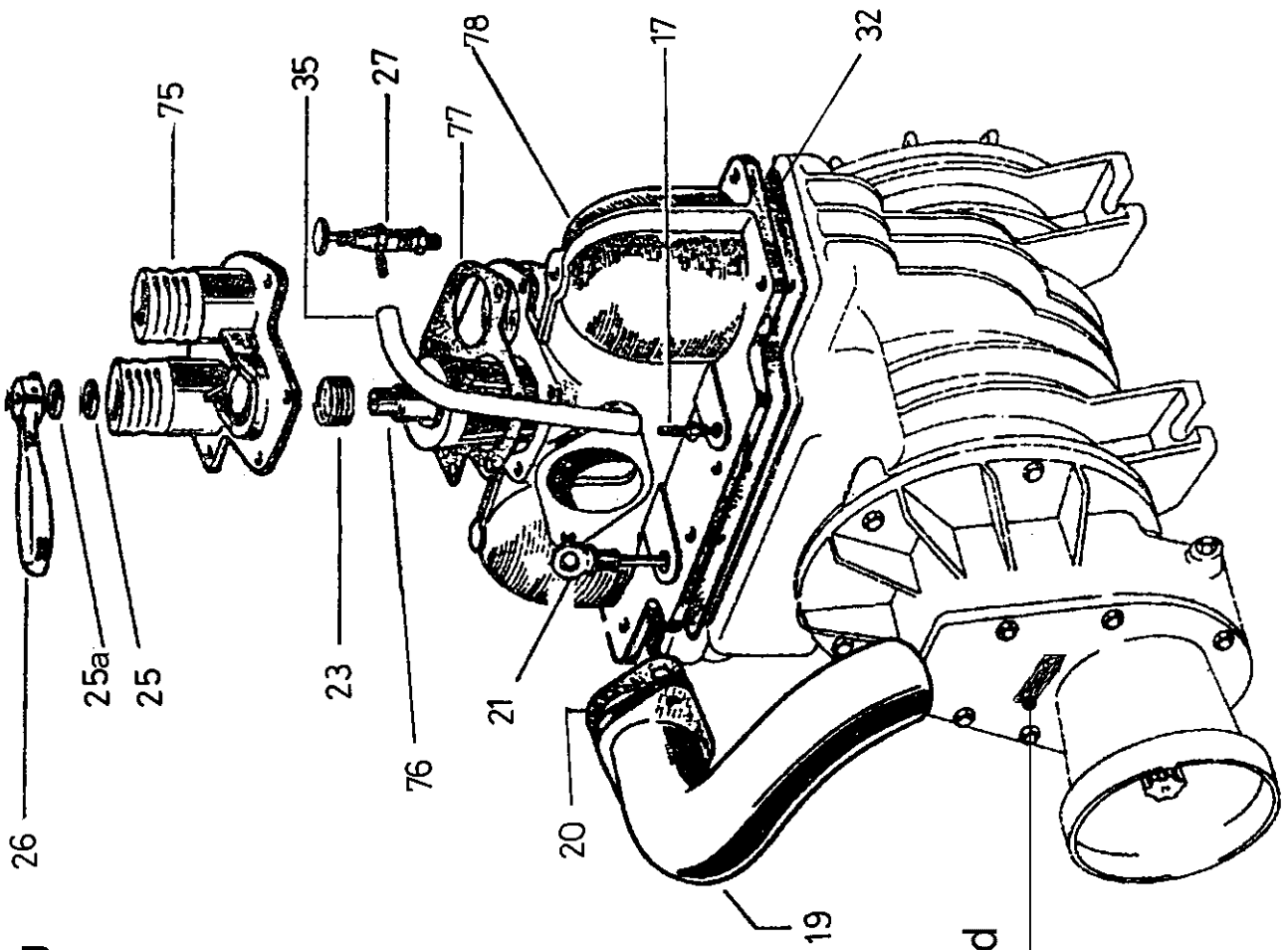
# Ersatzteile Kompressoren Battioni Pagani Mec3000-Mec8000



MEC 2000  
MEC 3000  
MEC 4000

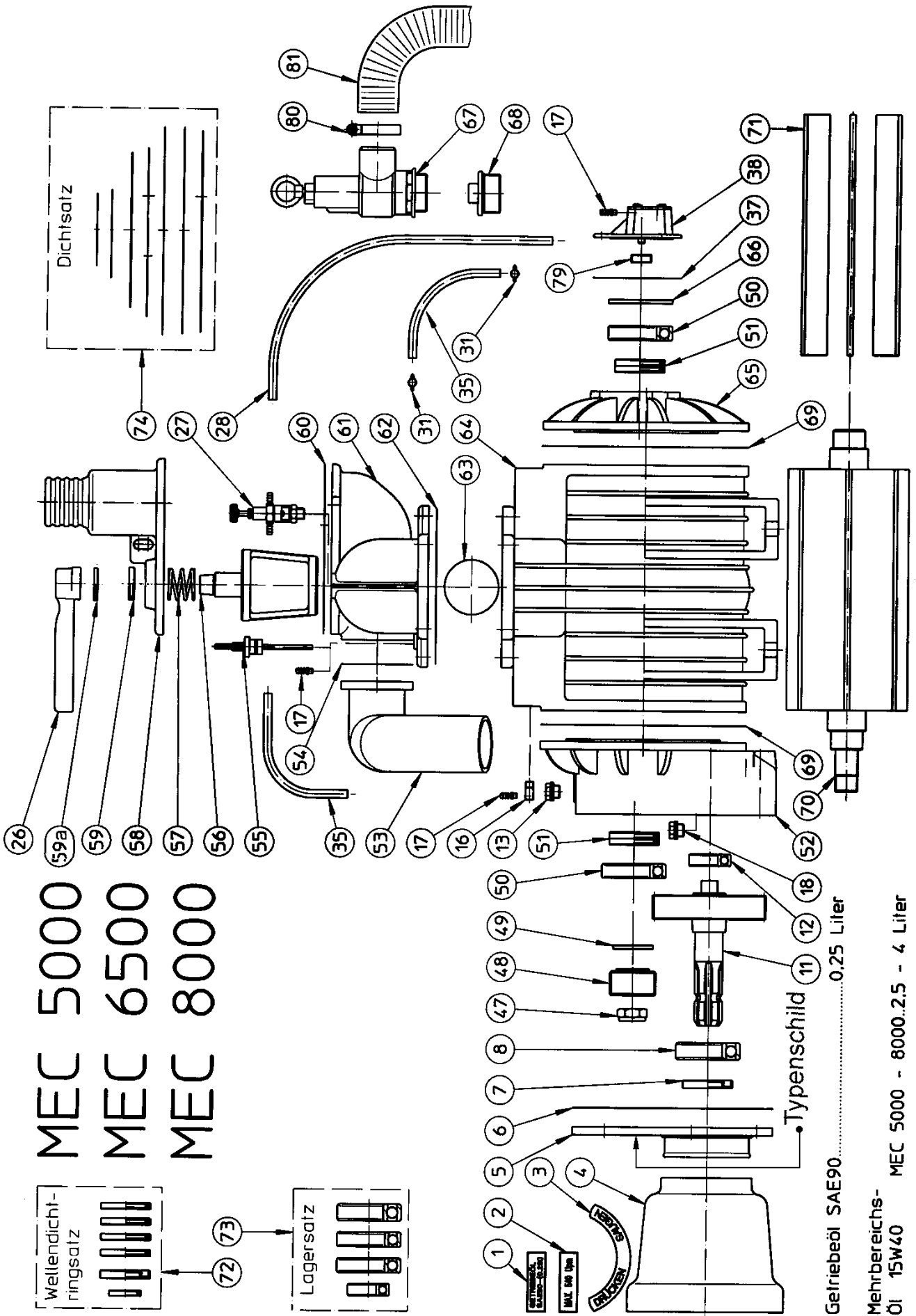
Typen=  
schild

Getriebeöl SAE90...0.25 Liter  
biologisches  
Kompressoröl.....1 Liter

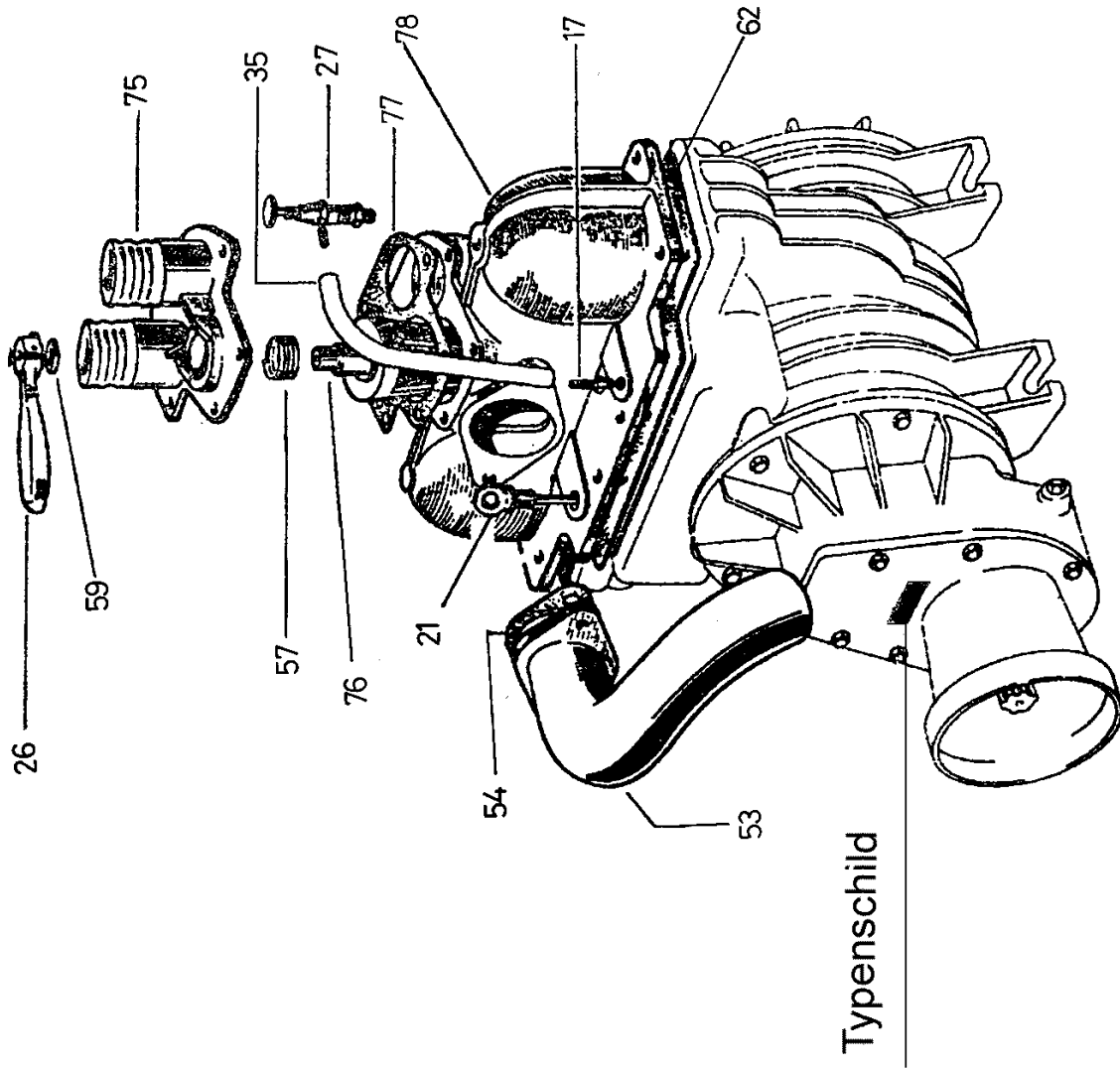


**Umschaltkopf doppelter Ausgang**  
**MEC 2000**  
**MEC 3000**  
**MEC 4000**

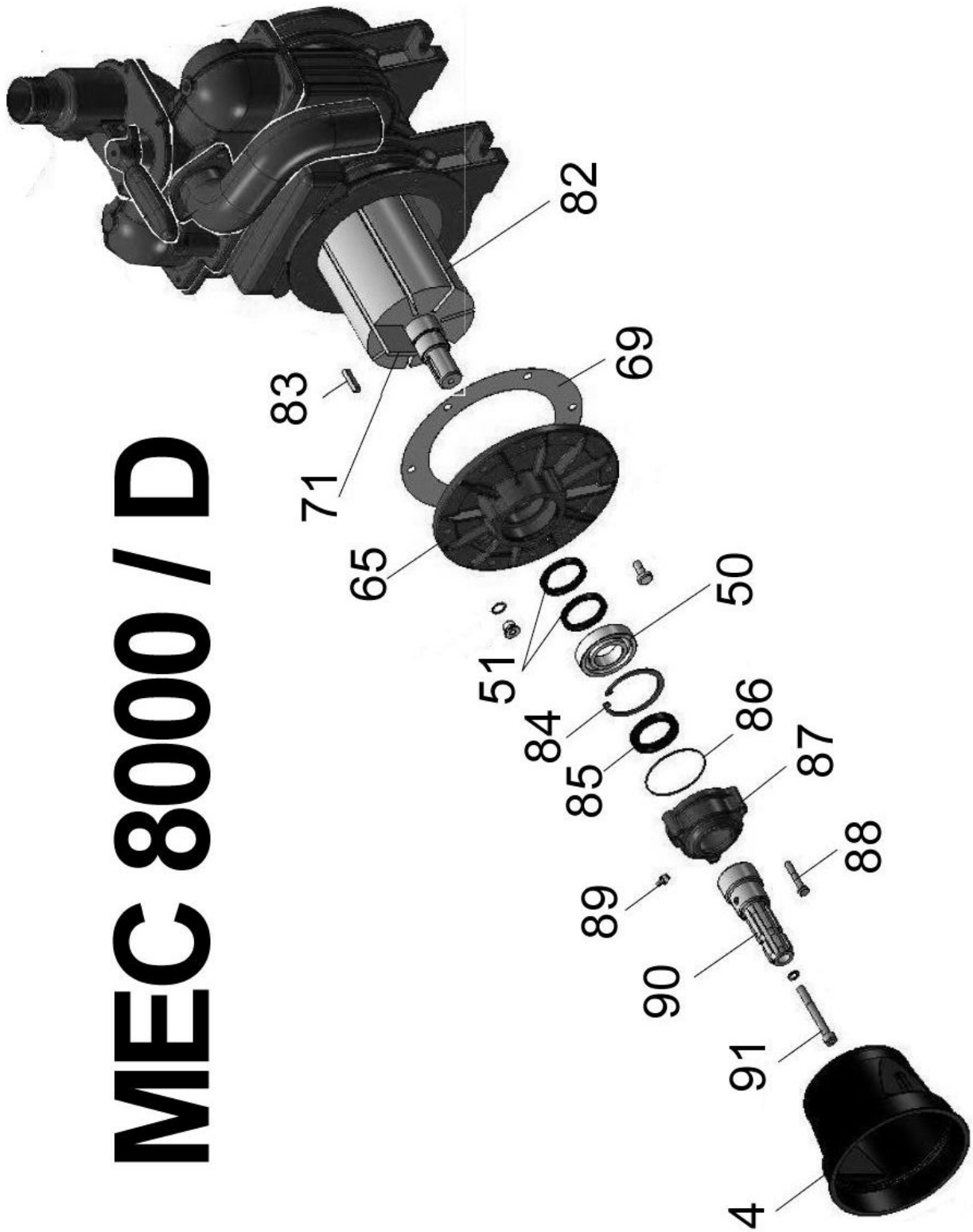
Typenschild



**Umschaltkopf doppelter Ausgang**  
**MEC 5000**  
**MEC 6500**  
**MEC 8000**



# MEC 8000 / D



Pos.	Artikel-Nr.	Artikel-Bezeichnung	Menge/ Stk	
1	VA00470500	Aufkleber "Getriebeöl SAE 90 (0,25 l)"	1	
2/3	VA00470604	Aufklebersatz : "max. 540 Upm."/ "drücken-saugen"	1	
4	VA00400168	Schutztopf für MEC	M97/AM95	1
5	VA00800024	Getriebedeckel für MEC	M96/AM94	1
6	VA00460034	Getriebedeckeldichtung für MEC	M28/AM28	1
7	VA90630419	Wellendichtring 35-62-10 DIN 3760	M27/AM27	1
8	VA90700002	Rillenkugellager 6307	M12/AM12	3
9	VA90100521	Stop-Mutter M 24 flach	M32/AM32	1
10	VA00800025	Ritzel MEC 2000 - 5000 Z=21	M33/AM33	1
11	VA00800014	Zahnrad+Antriebswelle MEC2000-MEC5000 Z=55	M26/AM26	1
11	VA00800151	Zahnrad+Antriebswelle MEC6500-MEC8000 Z=53	AME26	1
12	VA90700008	Rillenkugellager 6304	M25/AM25	1
13	VA00400169	Öl-Einfüllschraube	M21/AM21	1
14	VA90630406	Wellendichtring 40-52-7 DIN 3760	M18	4
15	VA00800026	Getriebegehäuse MEC 2000-4000	M2	1
16	VA00800027	Anschlußstück		1
17	VA00800028	Anschlußnippel		3
18	VA00800179	Öl-Kontrollschraube	EL97	1
19	VA00800029	Auspuffkrümmer MEC 2000 - 4000	M36	1
zu 19	VA00710002	Heisswasserschlauch ø60		
zu 19	VA00910070	Schlauchklemme 50-70		2
20	VA00460035	Auspuffkrümmerdichtung MEC 2000 - 4000	M37	1
21	VA00800010	Ölmaßstab MEC 2000 - 4000 L=55mm	M10	1
22	VA00800030	Küken MEC 2000 - 4000	M62	1
23	VA00490021	Druckfeder f. MEC 2000 - 4000	M45	1
24	VA00800031	Umschaltkopf MEC 3000 - 4000	ME61	1
25	VA90630412	Wellendichtring 25-35-7 DIN 3760	M40	1
25a	VA10400024	Distanzscheibe ø35/25 (für MEC4000 / MEC4000LRW)		1
26	VA00800017	Handhebel MEC 2000 - 8000	M60/AM60	1
	VA00800150	Handhebel MEC 2000 - 4000 LRW	M22	
zu 26	VA10700143	Umschaltwippe (montierbar auf Handhebel)		1
Zu 26	VA00510026	Leine f. Umschaltwippe		5m
27	VA00800012	Tropföler	LF12	1
28	VA00800032	Ölleitung MEC L=500 mm		1
29	VA00460036	Dichtung f. Umschaltkopf MEC 2000 - 4000	M42	1
30	VA00800033	Schaltgehäuse MEC 2000 - 4000	M38	1
31	VA00910003	2-Ohrklemme 11-13		2
32	VA00460037	Dichtung f. Schaltgehäuse MEC 2000 - 4000	M39	1
33	VA00400072	Rückschlagkugel MEC 2000 - 4000 D55	M41	1
34	VA00800034	Kompressor-Gehäuse MEC 2000	M1	1

## Ersatzteilliste Kompressor MEC 3000-80000 (techn. Strand 2016-12-05)

Pos.	Artikel-Nr.	Artikel-Bezeichnung		Menge/ Stk	
34	VA00800035	Kompressor-Gehäuse MEC 3000	ME1	1	
34	VA00800036	Kompressor-Gehäuse MEC 4000	MEC1	1	
35	VA00800037	Ölleitung MEC L=200 mm		2	
36	VA00800038	Hinterer Lagerdeckel MEC 2000 - 4000	M3	1	
37	VA00460038	Dichtung f. Ölpumpe MEC (O-Ring)	LF22	1	
38	VA00800009	Ölschmierpumpe MEC 2000 - 8000 (f. gepresste Schmierung)		1	
39	VA00600043	Überdruckventil R5/4" mit Tülle		1	
zu39	VA00710067	Schlauch zu Überdruckventil		m	
zu39	VA00910098	Schlauchschele 44-56 vz		1	
40	VA00610002	Stopfen R5/4" Nr. 290 VZ		1	
41	VA00460039	Gehäusedichtung MEC 2000 - 4000	M4	2	
42	VA00800039	Rotor MEC 2000/M	M5/M	1	
42	VA00800040	Rotor MEC 3000/M	ME5/M	1	
42	VA00800041	Rotor MEC 4000/M	MEC5/M	1	
43	VA00400171	Lamelle MEC 2000	M7	7	
43	VA00400067	Lamelle MEC 3000	ME7	7	
43	VA00400068	Lamelle MEC 4000	MEC7	7	
44	VA20940017	Wellendichtringsatz MEC 2000 - 4000		1	
45	VA20940019	Lagersatz MEC 2000 - 4000		1	
46	VA00460028	Dichtsatz MEC 2000 - 4000		1	
47	VA90100522	Stop-Mutter M27 flach	AME32	1	
48	VA00800025	Ritzel MEC 3000 - 5000 Z=21	M33/AM33	1	
48	VA00800042	Ritzel MEC 6500 - 8000 Z=23	AME33	1	
49	VA00800043	Distanzring 50/40/5 f. MEC-Kompr	AM58	1	
50	VA90700121	Rillenkugellager 6208	AM48	2	
51	VA90630414	Wellendichtring 48-62-8 DIN 3760	AM18	4	
52	VA00800044	Getriebegehäuse MEC 5000 - 8000	AM2	1	
53	VA00800045	Auspuffkrümmer MEC 5000 - 8000	AM36	1	
zu53	VA00710053	Heisswasserschlauch ø70			
zu53	VA00910067	Schlauchschele 68-85		2	
54	VA00460040	Auspuffkrümmerdicht. MEC5000-8000	AM37	1	
55	VA00800011	Ölmaßstab MEC 5000 - 8000 L=79mm (passend für Bohrung ø18mm)	AM10	1	
55	VA00800178	Ölmaßstab MEC 5000 - 8000 L=130mm (passend für Bohrung ø30mm)	AM106	1	
56	VA00800046	Küken MEC 5000 - 8000	AM62	1	
57	VA00490022	Feder MEC 5000 - 8000	AM45	1	
58	VA00800031	Schlauchanschluss MEC 2000 - 4000 Ausgang ø60	ME61	1	
58	VA00800047	Schlauchanschluss MEC 5000 - 6500 Ausgang ø60	AM61	1	
58	VA00800165	Schlauchanschluss MEC 8000 Ausgang ø80	AME61	1	
59	VA90630420	Wellendichtring 30-40-7 DIN 3760	AM40	1	



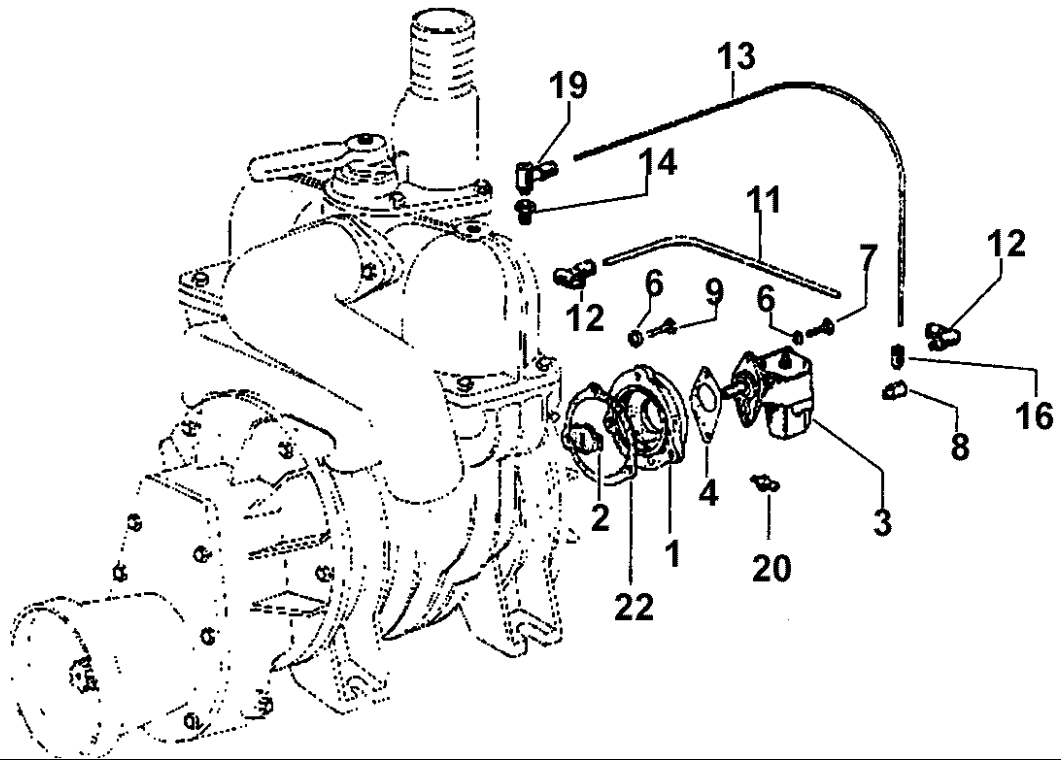
## Ersatzteilliste Kompressor MEC 3000-80000 (techn. Strand 2016-12-05)

Pos.	Artikel-Nr.	Artikel-Bezeichnung	Menge/ Stk	
59a	VA10400023	Distanzscheibe ø41/30 (für MEC5000/MEC6500/MEC8000 mit einem Ausgang)	1	
60	VA00460041	Umschaltpkopfdichtung MEC 5000-8000	AM42	1
61	VA00800048	Schaltgehäuse MEC 5000 - 8000	AM38	1
62	VA00460042	Schaltgehäusedichtung MEC 5000-8000	AM39	1
63	VA00400073	Rückschlagkugel MEC 5000 - 8000 D70	AM41	1
64	VA00800049	Kompressor-Gehäuse MEC 5000	AM1	1
64	VA00800050	Kompressor-Gehäuse MEC 6500	AMEC1	1
64	VA00800051	Kompressor-Gehäuse MEC 8000	AME1	1
65	VA00800052	Hinterer Lagerdeckel MEC 5000 - 8000	AM3	1
66	VA00800053	Distanzring 80/70/5 für MEC-Kompr.	AM57	1
67	VA00600042	Überdruckventil R6/4" mit Schlauchstutzen		1
67	VA00600023	Überdruckventil R5/4" (bis Mec4000)		1
68	VA00610001	Stopfen R6/4" Nr. 290 VZ		1
69	VA00460043	Gehäusedichtung MEC 5000 - 8000	AM4	2
70	VA00800054	Rotor MEC 5000/M	AM5/M	1
70	VA00800055	Rotor MEC 6500/M	AMEC5/M	1
70	VA00800056	Rotor MEC 8000/M	AME5/M	1
71	VA00400069	Lamelle MEC 5000	AM7	7
71	VA00400070	Lamelle MEC 6500	AME7	7
71	VA00400071	Lamelle MEC 8000	AMEC7	7
72	VA20940018	Wellendichtringsatz MEC 5000 - 8000		1
73	VA20940020	Lagersatz MEC 5000 - 8000		1
74	VA00460023	Dichtsatz MEC 5000 - 8000		1
75	VA00800095	Schlauchanschluss MEC 2000-4000 LRW (ø60)	M71	1
75	VA00800096	Schlauchanschluss MEC 5000-8000 LRW (ø60)	AM84	1
76	VA00800097	Küken MEC 2000-4000 LRW	M70	1
76	VA00800098	Küken MEC 5000-8000 LRW	AM85	1
77	VA00460048	Dichtung f. Umschaltpkopf MEC2000-4000LRW	M72	1
77	VA00460053	Dichtung f. Umschaltpkopf MEC5000-8000LRW	AM72	1
78	VA00800099	Schaltgehäuse MEC 2000-4000LRW	M69	1
78	VA00800100	Schaltgehäuse MEC 5000-8000LRW	AM69	1
79	VA00800101	Mitnehmer f. gepresste Schmierung	LF8	1
80	VA00910098	Schlauchschele 44-56 verzinkt		1
81	VA00710063	Schlauch ø45mm		ca.0,4m
82	VA00800193	Rotor MEC 8000/D	AME5/D	1
83	VA90400013	Passfeder 8x7x40	AM86	1
84	VA90500005	Sicherungsring 80x2,5 Din472	AM109	1
85	VA90600443	Wellendichtring 45x60x10	AM76	1
86	VA00460038	O-Ring OR86824	AM125	1
87	VA00800195	Lagerdeckel	AM120	1

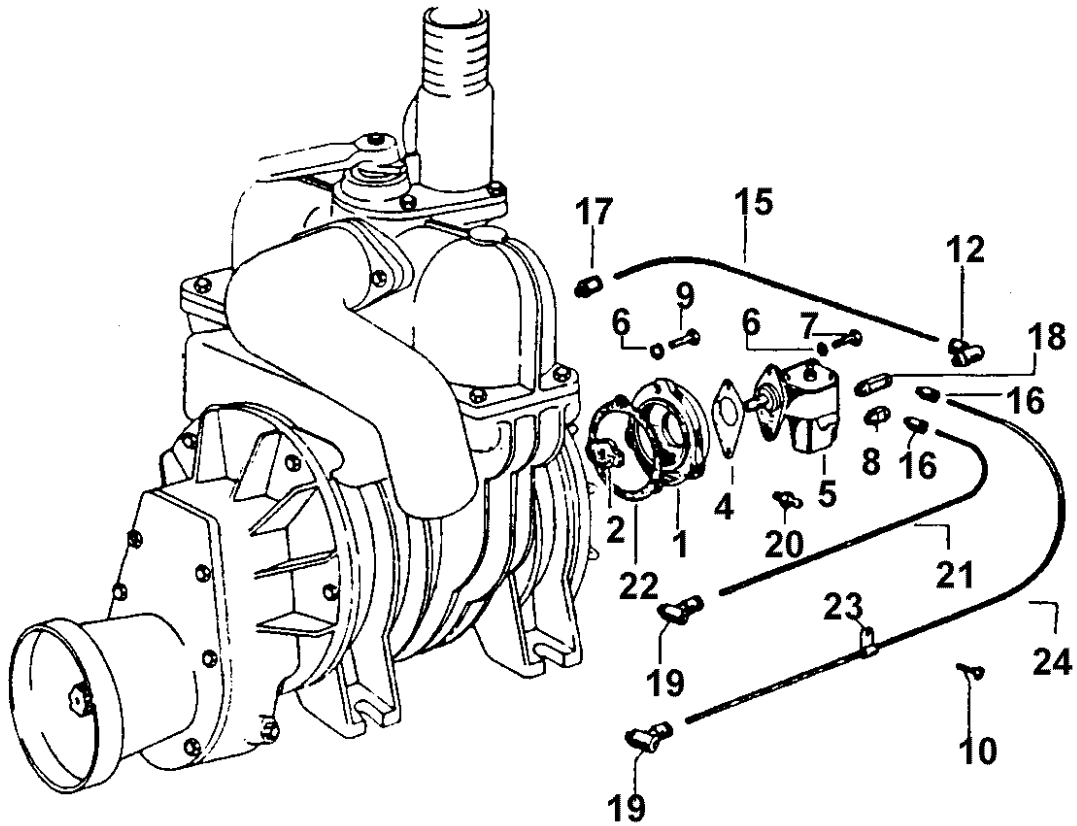
## Ersatzteilliste Kompressor MEC 3000-80000 (techn. Strand 2016-12-05)

Pos.	Artikel-Nr.	Artikel-Bezeichnung	Menge/ Stk	
88	VA90010501	SK-Schraube 8x50	3	
89	VA90900034	Kegelschmiernippel M10x1	1	
90	VA00800194	Zapfwellenstummel 1 3/8"-ø32	AME87	1
91	VA90050079	ISK-Schraube 10x90	AM75	1

AUTOMATISCHE SCHMIERUNG MEC2000 MEC3000 MEC4000 MEC5000



AUTOMATISCHE SCHMIERUNG MEC6500 MEC8000



Pos.	Artikel-Nr.	Artikel-Bezeichnung	Menge/ Stk		
			MEC 2000 -5000	MEC 6500 - 8000	
1	LA1/LB1	Flansch	1	1	
2	LA2/LB2	Mitnehmer	1	1	
3	LA5/D LA5/S	Ölpumpe lose (für M / P / H / G) Ölpumpe lose (für D)	1	-----	
4	LA4/LB4	Dichtung	1	1	
5	LB5/D LB5/S	Ölpumpe lose (für M / P / H / G) Ölpumpe lose (für D)	-----	1	
6	VA90210023	Beilagscheibe 6	5	5	
7	VA90010808	Schraube M6x16	3	3	
8	LA8/LB15	Ölanschlussnippel 8x1x20	1	1	
9	VA90010809	Schraube M6x20	2	2	
10	LA8	Schraube M5x12	-----	1	
11	LA11	Ölleitung 4x6x240	1	-----	
12	LA12/LB21 LB12	Ölanschlussnippel 1/8" x6x90° Ölanschlussnippel 1/8" x6 (bei Mec 5000)	1 1	1 -----	
13	LA13	Ölleitung 2x4x470	1	-----	
14	LA14	Verschraubung 1/4" x1/8"	1	-----	
15	LB11	Ölleitung 4x6x260	-----	1	
16	LA16/LB14	Ölanschlussnippel 5x4	1	2	
17	LB12	Ölanschlussnippel 1/8" x6	-----	1	
18	LB13	Ölanschlussnippel 8x1x30	-----	1	
19	LA15/LB19	Ölanschlussnippel 1/8" x4x90°	1	2	
20	LA20/LB20	Ölanschlussnippel M10x1	1	1	
21	LB17	Ölleitung 2x4x290	-----	1	
22	LA22/LB22	Dichtung	1	1	
23	LB18	Halterung 4mm	-----	1	
24	LB16	Ölleitung 2x4x690	-----	1	
	VA00800174	Ölpumpe komplett mit Leitungen (MEC 4000/5000 D)			
	VA00800175	Ölpumpe komplett mit Leitungen (MEC 4000/5000 M-P-H-G)			
	VA00800176	Ölpumpe komplett mit Leitungen (MEC 6500/8000 D)			
	VA00800177	Ölpumpe komplett mit Leitungen (MEC 6500/8000 M-P-H-G)			



Linkslauf

MEC xxxx /D (Direktantrieb)



Rechtslauf

MEC xxxx /M (Getriebe)

MEC xxxx /H (hydr. Antrieb)

MEC xxxx /G (Garda)

MEC xxxx /P (Keilriemenantrieb)