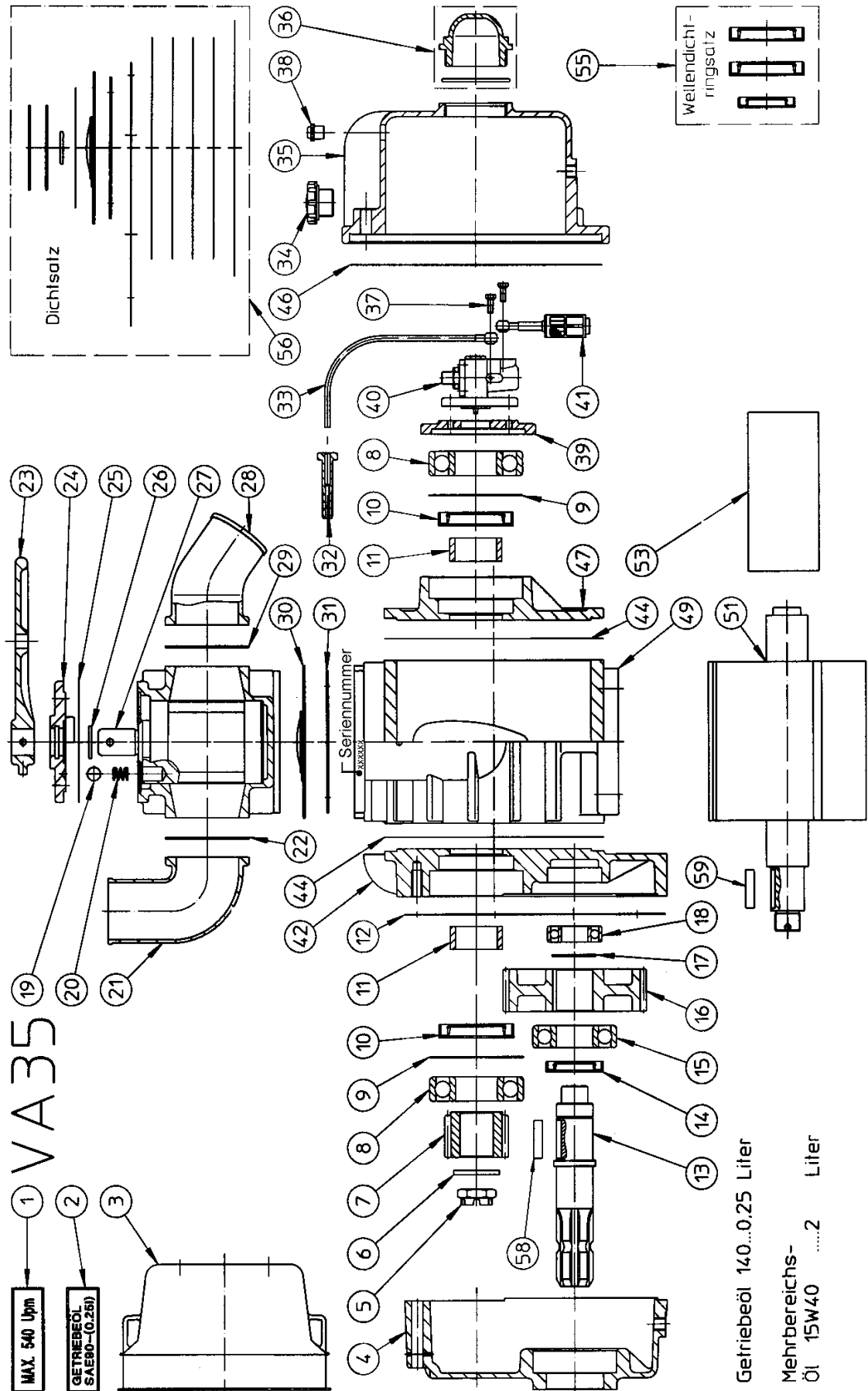
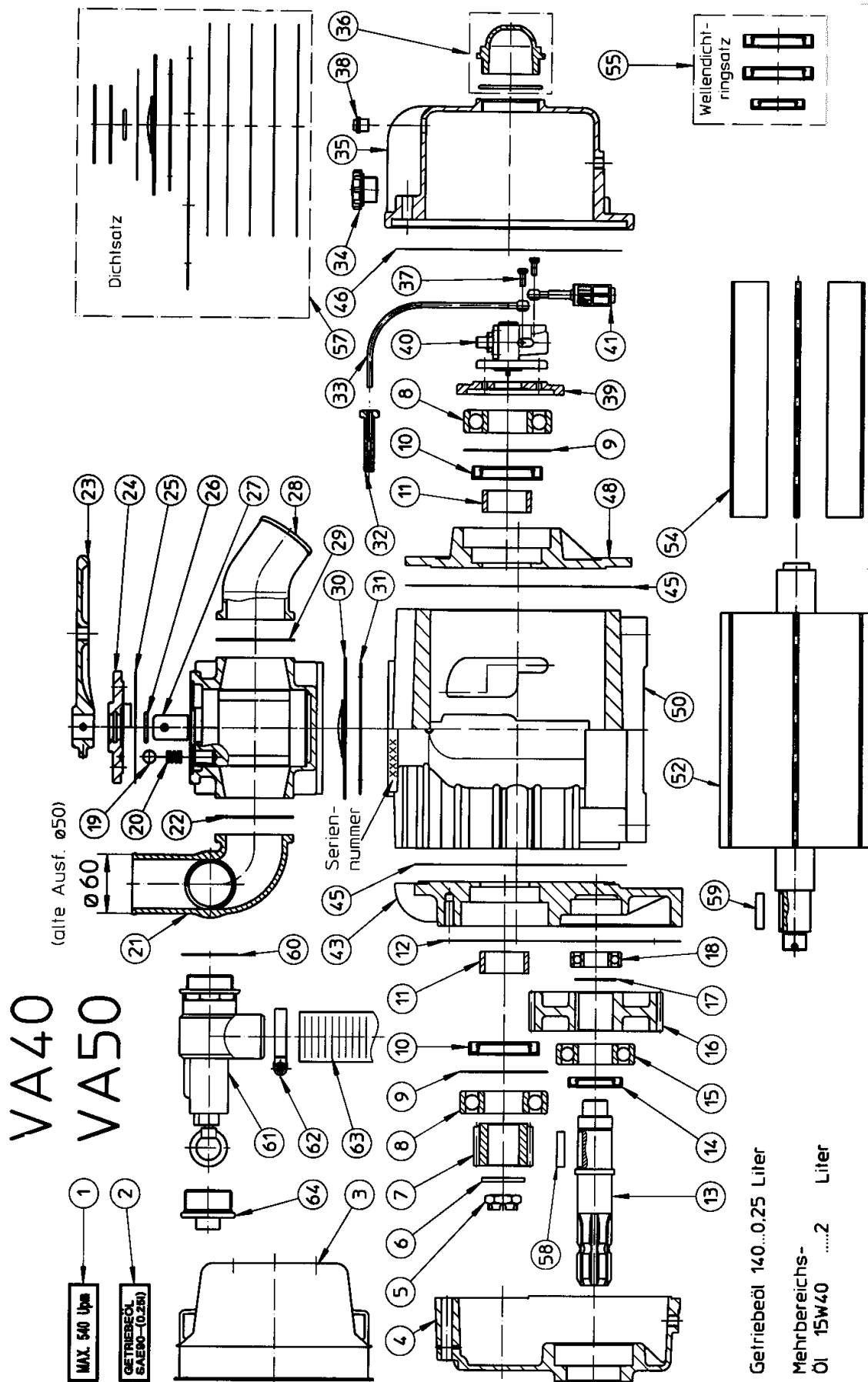




Vakutec Gülletechnik GmbH
A 4542 Nußbach
Pernsteinerstr. 14
Tel. (43)7587/7770-0
Fax (43)7587/7502-27
e-mail:info@vakutec.at
<http://www.vakutec.at>

Ersatzteile Kompressor VA35 - VA50





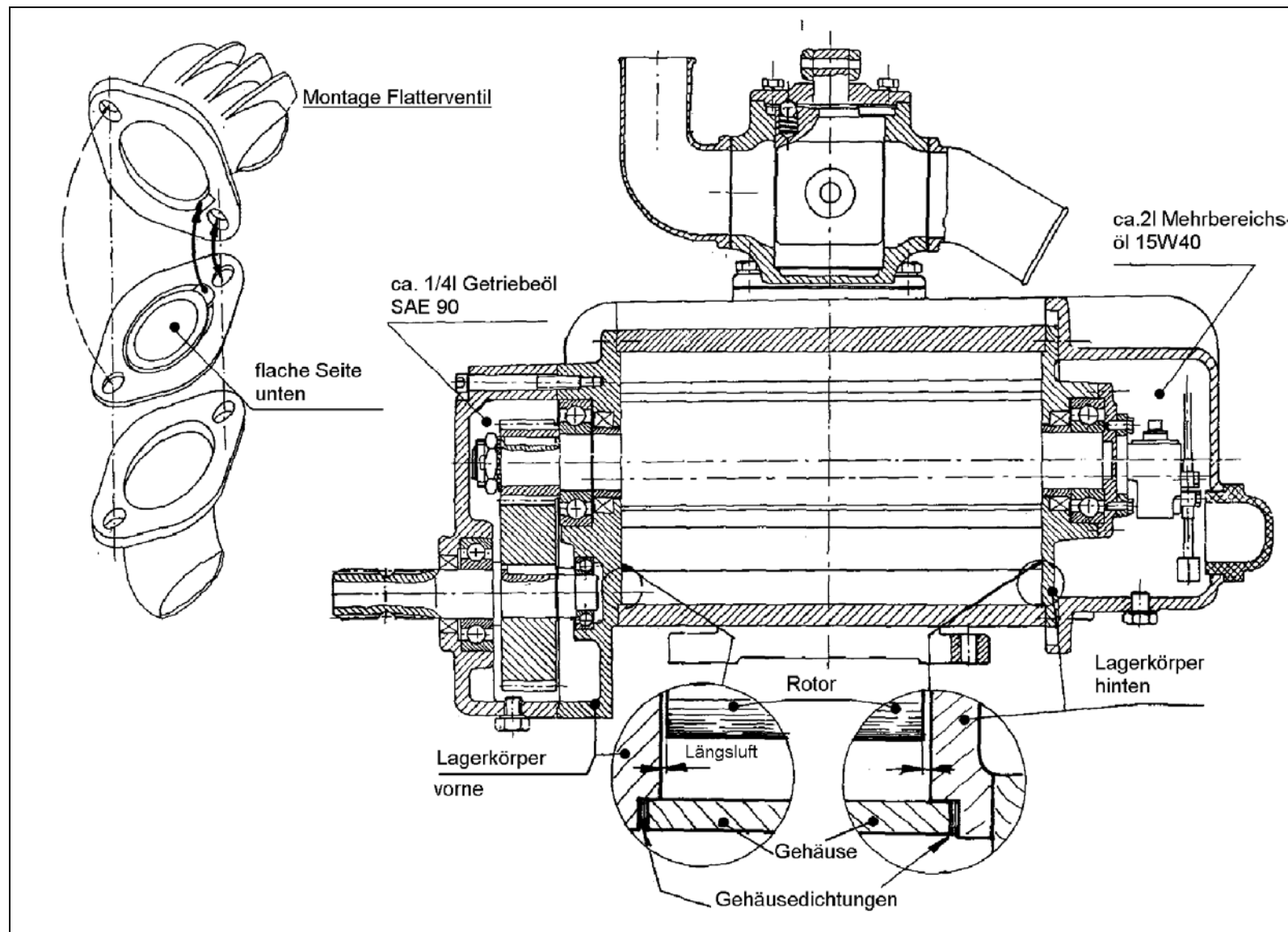
Pos.	Artikel-Nr.	Artikel-Bezeichnung	Menge/ Stk	
1	VA00470604	Aufklebersatz: "Max. 540 Upm"/"Drücken-Saugen"	1	
2	VA00470500	Aufkleber "Getriebeöl SAE90 (0,25 l)"	1	
3	VA00400028	Schutztopf	1	
4	VA20300005	Getriebedeckel	1	
5	VA90110600	Kronenmutter m 24 x 1,5 DIN937 BL	1	
6	VA90200800	Fächerscheibe M24 DIN6798A BL	1	
7	VA20100003	Ritzel Z=18 f. 540 Upm	1	
7	VA20100008	Ritzel Z=26 f. 1000 Upm	1	
8	VA90700000	Rillenkugellager 6308	2	
9	VA00050000	Distanzscheibe 65 x 90 x 1	2	
10	VA90630400	Wellendichtring 50-72-13 C-DUO DIN3760	2	
11	VA90720000	Nadellagerring IR 40 x 50 x 22	2	
12	VA00460001	Dichtung zu Getriebedeckel	1	
13	VA20100002	Antriebswelle VA 35-50	1	
14	VA90630401	Wellendichtring 35-55-10 A-DIN3760	1	
15	VA90700002	Rillenkugellager 6307	1	
16	VA20360000	Zahnrad Z=44 f. 540 Upm	1	
16	VA20100007	Zahnrad Z=36 f. 1000 Upm	1	
17	VA90500000	Sicherungsring 35x1.5 DIN471 BL	1	
18	VA90700001	Rillenkugellager 6205	1	
19	VA90900000	Stahlkugel 1/2" DIN5401	1	
20	VA00490000	Druckfeder D12/1,5 x 20	1	
22	VA00460010	Doppelrohrkrümmerdichtung	1	
22	VA00460004	Ansaugkrümmerdichtung	1	
23	VA10700099	Umschaltwippe (ersetzt Umschalthebel)	nicht mehr lieferbar	
zu23	VA00510026	Leine f. Umschaltwippe	5m	
24	VA20300009	Schaltgehäusedeckel	1	
25	VA00460005	Dichtung f. Schaltgehäusedeckel	1	
26	VA90600011	O-Ring 25 x 3,5 DIN3770	1	
30	VA00400002	Flatterventil VA 35/40/50 Form 503	1	
31	VA00460003	Kopfdichtung	1	
32	VA20720000	Hohlschraube M 10 x 55	1	
33	VA20940016	Öldruckleitung kompl. [incl dazu passende Hohlschraube (Pos. 37)]	1	
34	VA00400001	Ölverschraubung M26 x 1,5 kompl.	1	
36	VA20940006	Schauglasset R2" f. Kompressor	1	

Pos.	Artikel-Nr.	Artikel-Bezeichnung	Menge/ Stk	
37	VA00800002	Hohlschraube	2	
38	VA00400004	Würgenippel	1	
39	VA20340000	Ölpumpenflansch	1	
40	VA20700003	Ölpumpe kplt. [incl. Druckleitung (Pos.33) und Ölsauger (Pos.41)]	1	
41	VA20940015	Ölsauger kompl. [incl dazu passende Hohlschraube (Pos. 37)]	1	
44	VA00460008	Gehäusedichtung 0,1 dick VA 35	2	
44	VA00460009	Gehäusedichtung 0,2 dick VA 35	2	
45	VA00460000	Gehäusedichtung 0,2 dick VA 40/50	2	
45	VA00460007	Gehäusedichtung 0,25 dick VA 40/50	2	
46	VA00460002	Dichtung z. Ölbehälter	1	
53	VA00400006	Lamelle VA 35 (Phenol Hartgewebe)	4	
54	VA00400000	Lamelle VA 40 (Hartgewebe HGW)	6	
54	VA00400005	Lamelle VA 50 (Hartgewebe HGW)	6	
55	VA20940003	Wellendichtringsatz VA 40/50 (gültig bis Masch.Nr.: 814042)	1	
55	VA20940002	Wellendichtringsatz VA 35/40/50	1	
56	VA20940000	Dichtsatz VA 35	1	
57	VA20940001	Dichtsatz VA 40/50	1	
58	VA90400001	Paßfeder 10x8x36	1	
59	VA90400000	Paßfeder 8x7x36	1	
60	VA00460011	Dichtung R6/4"	1	
61	VA00600042	Überdruckventil R6/4" mit Schlauchanschluss	1	
62	VA00910098	Schlauchschele 44-56 verzinkt	1	
63	VA00710063	Schlauch ø45m	ca. 0,4m	
64	VA00610001	Stopfen 6/4"	1	

Pos.60 - 63 notwendig bei Turmdeckel ohne Überdruckventilanschluß

Pos.64 notwendig bei Turmdeckel mit montiertem Überdruckventil

Pos.	Artikel-Nr.	Artikel-Bezeichnung	
21	VA20300011	Ansaugkrümmer	nicht mehr lieferbar
21	VA20300021	Doppelrohrkrümmer	nicht mehr lieferbar
23	VA20300010	Umschalthebel	nicht mehr lieferbar
27	VA20700001	Schaltgehäuse m. Küken	nicht mehr lieferbar
27	VA20700002	Schaltgehäuse f. LRW m. Küken	nicht mehr lieferbar
28	VA20340001	Auspuffkrümmer	nicht mehr lieferbar
29	VA00460004	Ansaug-Auspuffkrümmerdichtung	nicht mehr lieferbar
35	VA20300006	Ölbehälter	nicht mehr lieferbar
42	VA20300015	Lagerkörper vorne VA35	nicht mehr lieferbar
43	VA20300012	Lagerkörper vorne VA 40/50	nicht mehr lieferbar
47	VA20300016	Lagerkörper hinten VA 35	nicht mehr lieferbar
48	VA20300004	Lagerkörper hinten VA 40/50	nicht mehr lieferbar
49	VA20300014	Gehäuse VA 35	nicht mehr lieferbar
50	VA20300000	Gehäuse VA 40	nicht mehr lieferbar
50	VA20300001	Gehäuse VA 50	nicht mehr lieferbar
51	VA20300013	Rotor VA 35	nicht mehr lieferbar
52	VA20300002	Rotor VA 40	nicht mehr lieferbar
52	VA20300003	Rotor VA 50	nicht mehr lieferbar



Hinweise bei Reperatur von VA-Kompressoren:

Lamellen ablängen:
 VA 35 0.5 mm
 VA 40 0.7 mm
 VA 50 0.9 mm
 kürzer als der Rotor.

Bei Montage/Reparatur, Längsluft des Rotors zu den Lagerkörpern beachten! Beidseitig mit Gehäusedichtungen auf 0.3mm Spiel ausdistanzieren!

