



Haspeln



Haspel VA 600 Profi

- Für härtesten Profi - Einsatz entwickelt
- Schlauchrolle leicht wechselbar
- Schlauchkapazität 500 bis 1000 m
- 2 Ölmotoren für einen starken Antrieb garantieren ein zügiges und sicheres Ab- und Aufrollen der Schläuche in jedem Gelände
- Sicherheitsbedienbügel für sicheres und gefahrloses Arbeiten
- Schnellkupplerwelle für schnellen Anbau
- Traktoranbau über Kuppeldreieck (Option)
- Kombinierbar mit Verteiler über Kuppeldreieck (Option)

Technische Daten

(Unverbindliche Richtwerte!)

Schlauchkapazitäten und Gewicht bei voller Rolle:

Ø 65 1000 m

Ø 75 800 m

Ø 90 500 - 600 m

ca. 1200 kg



Haspel H 500

- Leichter Haspel auch für Mähtranceinsatz
- Rolle austauschbar
- Kombinierbar mit Verteiler über Kuppeldreieck (Option)
- Kapazität 200 bis 500 m Schlauch
- Sicherheits- und Bedienbügel
- Ölmotor zum hydraulischen Auf- und Abwickeln
- Anhängung entweder über
 - Kupplungslaschen
 - Oder
 - Kuppeldreieck

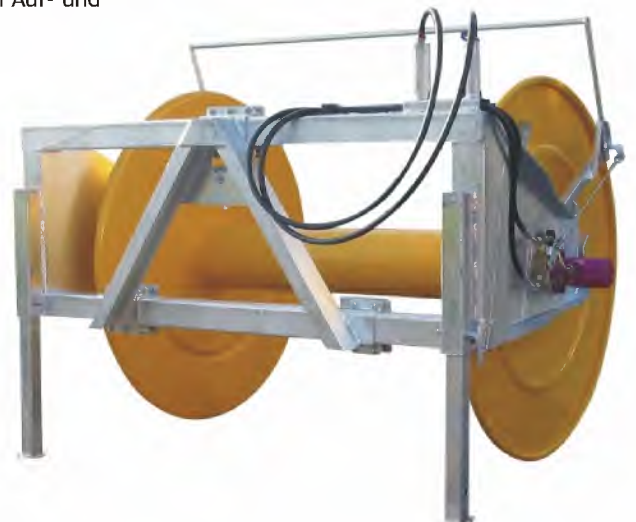
Schlauchkapazitäten und Gewicht bei voller Rolle:

Ø 65 500 m

Ø 75 400 m

Ø 90 250 - 300 m

ca. 700 kg



Schläuche und Kupplungen

VA-Agri

- hochwertiger Gummischlauch mit Synthetik Gewebeeinlagen
- vollkommen in Gummierung eingebettet
- Wandstärke ca. 3,5 mm
- abriebfeste Oberfläche und dadurch optimaler Schutz vor Beschädigung
- hohe Druckfestigkeit, robust und langlebig
- meistverkauft
- Stückelung jeweils 100m

Durchmesser	Arbeitszugfestigkeit	Reißfestigkeit	Platzdruck	Betriebsdruck	Gewicht per 100 m
65 mm	ca. 5350 kg	ca. 6300 kg	50 bar	25 bar	85 kg
75 mm	ca. 7900 kg	ca. 9300 kg	50 bar	25 bar	110 kg
90 mm	ca. 9350 kg	ca. 11000 kg	40 bar	20 bar	130 kg
102 mm	ca. 10500 kg	ca. 12300 kg	40 bar	20 bar	160 kg

VA-NERO

- hochwertiger Gummischlauch mit Synthetik Gewebeeinlagen
- vollkommen in Gummierung eingebettet
- Wandstärke ca. 4,0 mm, mit glatter Oberfläche
- die erhöhte Wandstärke macht den VA-Nero noch abriebfester
- erhöhte Schlauchlebensdauer
- optimaler Schutz vor Beschädigung
- hohe Druckfestigkeit, robust und langlebig
- Stückelung jeweils 100 m

Durchmesser	Arbeitszugfestigkeit	Reißfestigkeit	Platzdruck	Betriebsdruck	Gewicht per 100 m
65 mm	ca. 5350 kg	ca. 6300 kg	50 bar	25 bar	90 kg
75 mm	ca. 7900 kg	ca. 9300 kg	50 bar	25 bar	120 kg
90 mm	ca. 9350 kg	ca. 11000 kg	40 bar	20 bar	140 kg
102 mm	ca. 10500 kg	ca. 12300 kg	40 bar	20 bar	175 kg

Kupplungen mit Bridex (ohne Abbildung)

- hochwertige und massive Leichtmetallkupplungen in geschmiedeter Ausführung
- robuste Niro - Bridex sorgen für sichere Schlauchbindung
- möglich für Schläuche von 65 bis 90 mm

Kupplungen mit Klemmrings

- hochwertige und massive Leichtmetallkupplungen in geschmiedeter Ausführung
- Schlauchbindung in die Kupplungen mit massiven Alu - Klemmrings
- kurze und kompakte Bauweise
- leichtzügiger als Kupplungen in herkömmlicher Bauweise
- möglich für Schläuche von 75 bis 102 mm



Turbokompressor für Verschlauchung



- Industrie Hochleistungskompressor zum schnellen Entleeren der Schläuche nach dem Ausbringen oder zum Feldwechsel
- Nach dem Ausblasen kann der Schlauch immer noch gezogen werden, ohne Einrollgefahr
- Abstimmung auf Schlauchlänge- und Durchmesser
- Antrieb über E-Motor, Hydraulikmotor oder Zapfwelle möglich
- Inkl. Bedienpult zur Überwachung von Drehzahl, Betriebsdruck und Temperatur
- Einfache Nachrüstung möglich



Verteiler



Pralltellerverteiler

- Verteilbreite 10 - 11 m
- Dreipunktbock in leichter Ausführung (Kat I)
- Dreipunktbock in massiver Profi-Ausführung mit Weistedreieck
- Absperrkugelhahn oder Absperrschieber (Option)
- Pfropfenablasschieber (Profi-Ausführung)



Elektroverteiler G 92

- Verteilerdüse elektrisch schwenkbar und höhenverstellbar
- Manueller und automatischer Verteilerbetrieb
- Variable Einstellung der Steuerbreite bis 24m von der Traktorkabine aus mittels Potentiometer
- Elektro-Joy-Stick zur manuellen Verteilersteuerung
- Steuerung in geschützter E-Box in der Kabine
- Gegendruckklappe manuell einstellbar
- Elektrische Klappenspannung (Option)
- Absperrkugelhahn oder Absperrschieber (Option)
- Kombinierbar mit Haspel, Dreipunktbock oder Akkorddreieck (Profi-Ausführung)
- Y-Drei-Wegehahn / Pfropfenablass zum Ablassen des ersten Pfropfens händisch oder hydraulisch (Option)



Verteiler - Drehgelenke

- a. Standarddrehgelenk
- b. Profidrehgelenk



Schleppschlauchverteiler Exa-Cut Profipack



- kompakte Klappung für einfachen und sicheren Straßentransport
- hydraulischer Hangausgleich - bodennahe Gülleausbringung auch am Hang möglich
- elektrohydraulische Bedienung mit Joystick bei geschlossener Traktorkabine
- verschiedene Reversesysteme für verstopfungsfreien Betrieb
- Anfahrtsicherung mit VA - Drehgelenk
- Verteilbreiten von 9 bis 15 m sind möglich

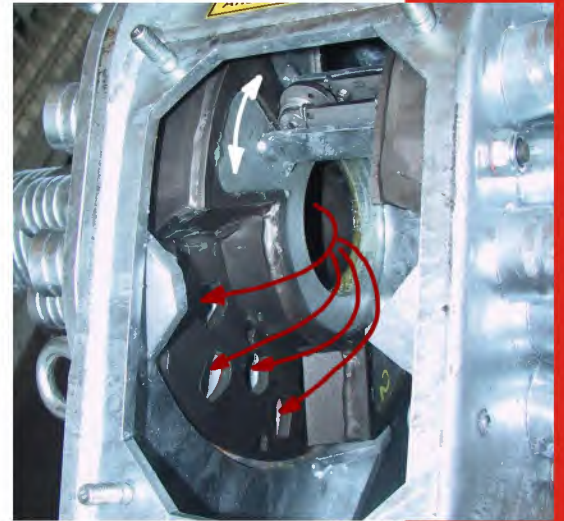
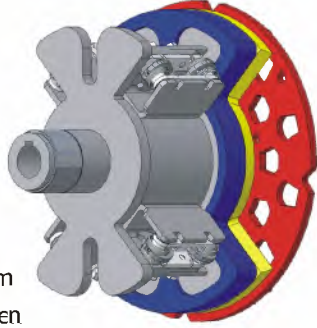
Technische Änderungen vorbehalten - Alle angeführten Punkte stellen Ausrüstungsmöglichkeiten dar - Die Serienausrüstung kann sich davon unterscheiden



Schleppschlauchverteiler Exa-Cut Profipack

Exa-Cut Verteilerkopf

- integrierter Fremdkörperabscheider
- hohe Verteilgenauigkeit
- kompakte Bauweise
- hervorragende Hangtauglichkeit
- automatische Messernachstellung
- verstopfungsfrei in Kombination mit Reverse-System
- Exa-Cut-Vario für unterschiedlichste Ausbringmengen und höchste Flexibilität



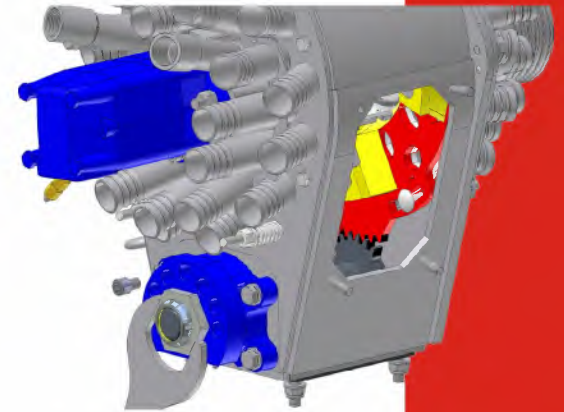
Funktionsweise:

Der gesamte Verteilerkopf wird seitlich über den Zulaufschlauch mit Gülle gefüllt und unter Druck gesetzt.

Ein hydraulisch angetriebenes Messer aus Spezialstahl rotiert über den Lochscheiben die die Öffnungen für die Ablaufschläuche freigeben und zerkleinert ebenso Faserstoffe, gleichzeitig entfernt es Fremdkörper.

Durch die beidseitigen Lochscheiben wird die Gülle den Ablaufschläuchen zugeteilt. Mit verschiedenen Lochscheibengrößen kann der Exa-Cut Verteiler den unterschiedlichen Einsatzbedingungen und Ausbringmengen angepasst werden. Beim Exa-Cut-Vario erfolgt die Veränderung der Lochscheibenöffnung variabel, schnell und einfach.

Alle verarbeitbaren Güllebestandteile werden in die Ablaufschläuche gepumpt. Alle Fremdkörper und nicht verarbeitbaren Bestandteile werden im untenliegenden Stauraum abgeschieden. Der Staukasten wird je nach Bedarf mechanisch oder hydraulisch entleert.



Exa-Cut-Vario
mit variabler Verstellung
der Lochscheibenöffnung



Joystick - Elektro - hydraulische Steuerung

- alle Funktionen „im Griff“
- 8 Funktionstasten + 1 Sicherheitstaste
- OPTION - zweite Bedienebene für zusätzliche Funktionen
- es können 2 bis max. 4 DW Funktionen plus zusätzlich eine Dauerfunktionen für Verteilerkopf bedient werden
- integrierter Reverse für störungsfreien Betrieb
- Ventilblock und Steuerung befinden sich in einem geschützten Gehäuse
- OPTION - Autoreverse kann Blockaden selbsttätig beseitigen



Ventilblock - Elektro - hydraulische Steuerung

- eine großzügige Dimensionierung der Hydraulikanlage sorgt für geringe Ölerwärmung und eine hohe Lebensdauer
- ein Hochdruckhydraulikfilter ermöglicht einen störungsfreien Betrieb auch beim Einsatz verschiedener Traktoren

Load-Sensing-Ausführung

- die Hydraulikanlage kann optional auch im Load-Sensing Betrieb vom Traktor mit Öl versorgt werden. Dadurch erhöht sich der Bedienkomfort noch weiter.



Schulung

Theorie und Praxis sind bekanntlich zweierlei. Deshalb halten wir es für unerlässlich unsere Kunden auch nach dem Kauf gemeinsam mit unseren Profi-Partnern als Nahversorger bestmöglich zu unterstützen.

Bei der Erstinbetriebnahme erhalten Sie bei Bedarf durch unsere praktisch erfahrenen Mitarbeiter zahlreiche Tipps und Ratschläge zu Handhabung, Pflege und Wartung ihrer neuen VAKUTEC Gülleverschlachung.

Kundendienst

Durch jahrelange Partnerschaft im Verkauf sind unsere Profi-Partner auch reich an Erfahrung und mit laufenden Schulungen gerüstet, um Ihnen vor Ort den bestmöglichen Service zu bieten.

Sollte in der Praxis doch einmal ein unerwartetes Problem auftreten, ist für Sie ein VAKUTEC Service - Bus unterwegs der auch bei Ihnen vor Ort am Betrieb besten Service garantiert.



Ihr VAKUTEC-Profi-Partner

Technische Angaben und Fotos unverbindlich! Änderungen vorbehalten!

11/2014



VAKUTEC Gülletechnik GmbH
4542 Nussbach, Pernsteinerstr. 14
Telefon (43) 0 75 87/77 70-0
Telefax (43) 0 75 87/75 02-27
E-Mail: info@vakutec.at
www.vakutec.at